



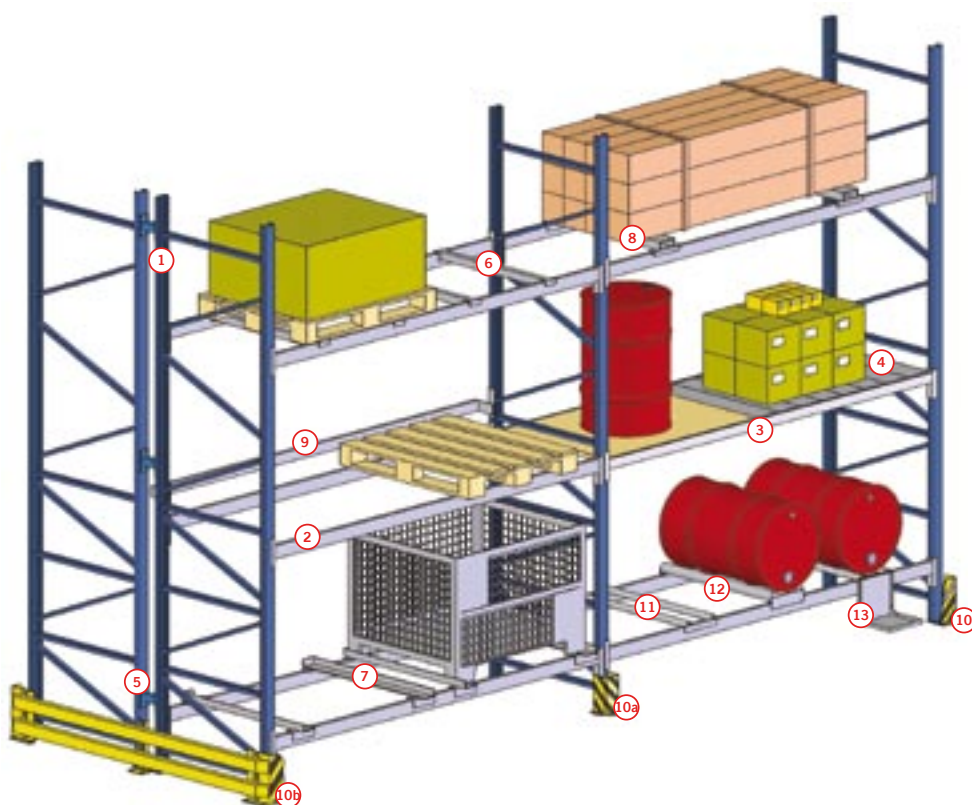
MAJORACK® REGALI

Montažni sistem težkih regalov Majorack je izredno funkcionalen, saj zagotavlja optimalno uporabo razpoložljivega prostora. Sistem omogoča izvedbo različnih tipov regalov, kot so paletni, polični, steborni, pretočni in prevozni regali. Za vsak tip regalov so izdelani standardni elementi in oprema za kompletno izvedbo regala in skladišča z ozirom na tehnološke zahteve skladiščenja. Osnovni elementi regala so stranice in nosilci različnih dimenzij, kar ustreza različnim zahtevam nosilnosti s polnim izkoristkom uporabljenega materiala. Uporabnost tega sistema je zelo velika, saj ga srečamo v vseh panogah industrije in trgovine.

Kljub svoji enostavni konstrukciji, je sistem težkih regalov Majorack zelo stabilen in tog. Kvalitetna izvedba elementov daje sistemu montažnih regalov dolgo življenjsko dobo, oblika konstrukcije pa je,

kljub robustni izvedbi, elegantna. Sistem težkih regalov Majorack izdelujemo v dveh variantah z oznako S-65 in S-80. Varianti se med seboj razlikujeta le po dimenzijah osnovnega preseka stebra. Osnovni steber regalne stranice ima na čelni strani dve vrsti izsekov v rasterju 75 mm. Spoj nosilca oziroma zatičnega kotnika s stranico je izveden s tremi zatičnimi jezički. Nad srednjim zatičnim jezičkom je izvedena luknja za varnostni zatik. Stranica je sestavljena iz dveh stebrov, ki sta med seboj povezana z diagonalami in prečkami. Vsi spoji med stebri, diagonalami in prečkami so zavarjeni, tako da stranica predstavlja zelo tog element. Tudi temeljne ploščice so na stranico privarjene.

V priloženih tabelah so prikazane vse tehnične karakteristike, kakor tudi skice posameznih elementov in opreme.



- 1 - regalna stranica - ST (str. 12)
- 2 - vezni nosilec palete - VNP (str. 12)
- 3 - vezni nosilec vložkov - VNV (str. 12)
- 4 - vložek (kovinski ali leseni)
- 5 - veznik stranic - VS (str. 13)
- 6 - prečni nosilec palet - PNP (str. 13)
- 7 - natični nosilec zabojev - NN (str. 13)
- 8 - nosilec zabojev - NZ (str. 13)
- 9 - omejevalec palet - OP (str. 14)
- 10 - vogalni ščitnik stebra stranice - VŠ (str. 14)
- 10 a - ščitnik sredinskega stebra stranice - SŠ (str. 14)
- 10 b - čelni ščitnik stranice - ČŠ (str. 14)
- 11 - nosilec za sode - fiksni - NSF (str. 9)
- 12 - nosilec za sode - vrtljivi - NSV (str. 9)
- 13 - podstavek za vedro - PZV (str. 9)

PALETNI REGALI

Paletni regali sistema Majorack se izdelujejo do višine 9m, odvisno od tehnološke zasnove skladišča. Uporabljajo se za skladiščenje raznovrstnega blaga na lesenih ali kovinskih paletah ali za skladiščenje zabojev ali podstavkov. Palete in zaboji se lahko odlagajo v prečni in vzdolžni smeri.

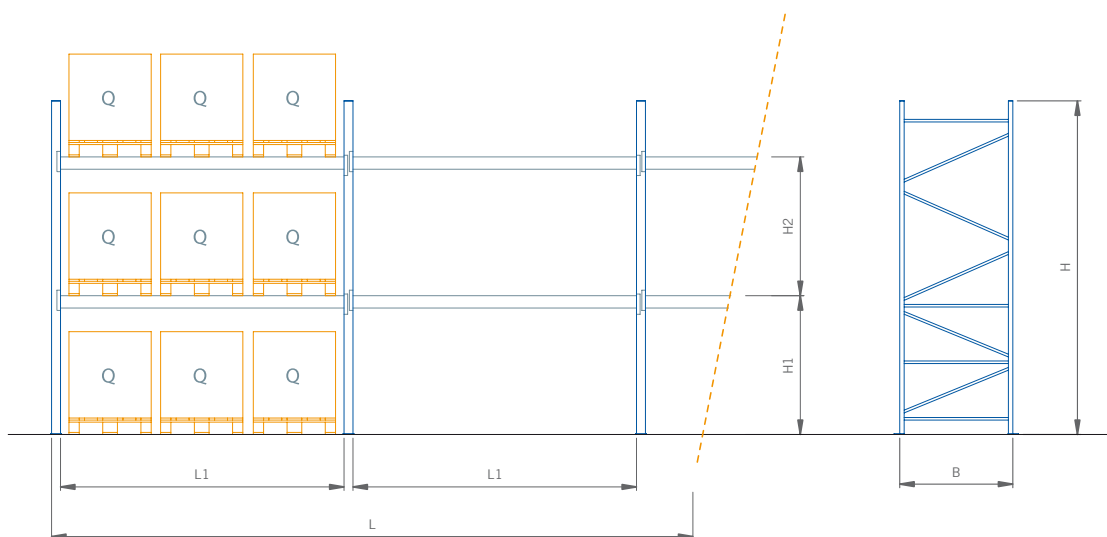
Posluževanje v teh skladiščih je možno s čelnimi in hodnimi viličarji, viličarji s potisnim teleskopom, viličarji z vrtljivo glavo ali z regalnimi nakladalci.

Regali so izdelani v različnih nosilnostih. Nosilnost regalov je do 1500 kg po paletnem mestu.



Naziv	Oznaka	Vrednosti
Višina stranice (regala)	H	max 9000 mm
Dolžina regala	L	$n \times L1 + (n+1) \times 72$ (87)
Globina stranice	B	od 600 do 1200 mm
Višina prve etaže	H1	$210 + (n \times 75)$ mm
Razdalja med etažami	H2	$n \times 75$ mm
Dolžina regalnega okna	L1	max 3900 mm
Teža palete	Q	max 1500 kg

Opomba: Po dogovoru so možne tudi druge dimenzije in nosilnosti.



POLIČNI REGALI

Za srednje in težko kosovno blago se uporabljajo polični regali Majorack. Police se izvedejo sistemsko v za to oblikovanem veznem nosilcu vložkov - VNV. Police so lahko izdelane iz lesenih ali pločevinastih poličnih vložkov.

Posluževanje takšnih regalov je običajno s komisionirnim viličarjem. Tehnične karakteristike so identične paletnim regalom.



STEBERNI REGALI



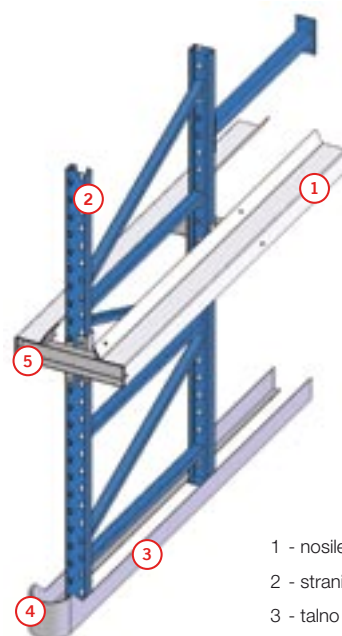
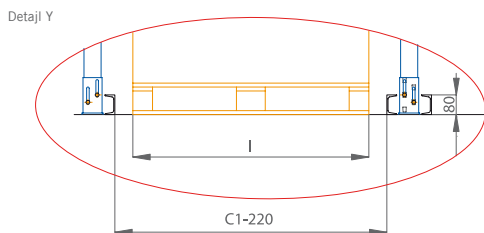
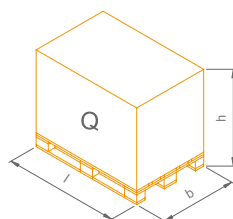
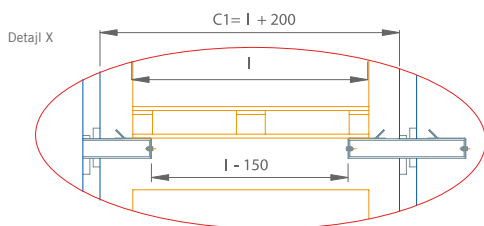
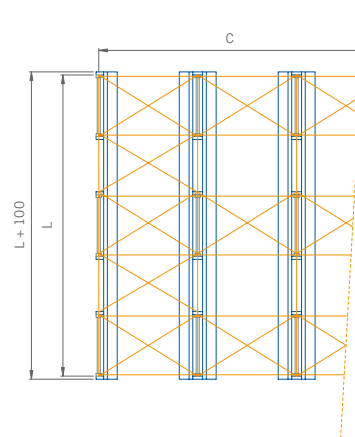
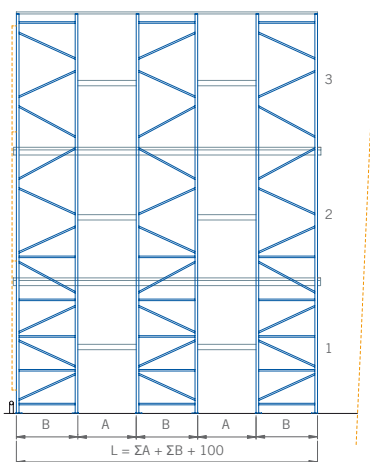
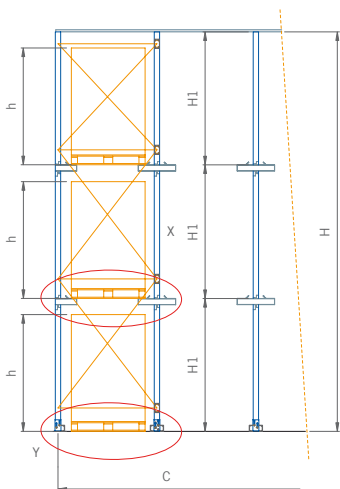
Sistem stebernih regalov oziroma t.i. DRIVE IN sistem je zlasti primeren za skladiščenje velikih količin maloštevilnih izdelkov, katerih embalaža ne dovoljuje skladiščenja v bloku. Velika vrednost tega sistema je, da odpadejo vsi manipulacijski hodniki med regali, saj predstavlja vsak regalni kanal koristen skladiščni prostor. Izkoristek skladiščne površine znaša prek 80 %.

Steborne regale poslužujemo s čelnimi in hodnimi viličarji in z viličarji s potisnim teleskopom.

Nosilnost je do 1200 kg po paletnem mestu.

Naziv	Oznaka	Vrednosti
Višina stranice (regala)	H	max 9000 mm
Razmak med etažami	H1	h + 250 mm
Dimenzija palete		l x b x h
Globina regala	L	$\sum A + \sum B$
Globina stranice	B	1250 mm
Širina regala	C	n x C1 + (n + 1) x 87 mm
Širina paletnega okna	C1	l + 200 mm
Teža palete	Q	max 1200 kg

Opomba: Po dogovoru so dosegljive tudi druge dimenzije in nosilnosti.



- 1 - nosilec palet
- 2 - stranica regala
- 3 - talno vodilo viličarja
- 4 - ščitnik stebra stranice
- 5 - konzola

PRETOČNI REGALI za palete

Pretočni regali predstavljajo dosledno izpolnjevanje principa »first in – first out« paletiziranega blaga. Blago se premika na valjčnih progah z enega konca regalnega bloka na drugi. Vhod in izhod blaga sta tako ločena. Pretočna skladišča so lahko gravitacijska ali s pogonom. Pri gravitacijskih pretočnih progah blago potuje pod vplivom lastne teže pri nagibu proge približno 4 %. Pri gnanih pretočnih progah pretok blaga izvajamo s pogonom.

Sistem zagotavlja:

- dober pregled nad blagom
- kratke transportne poti
- veliko izkoriščenost skladiščnega prostora

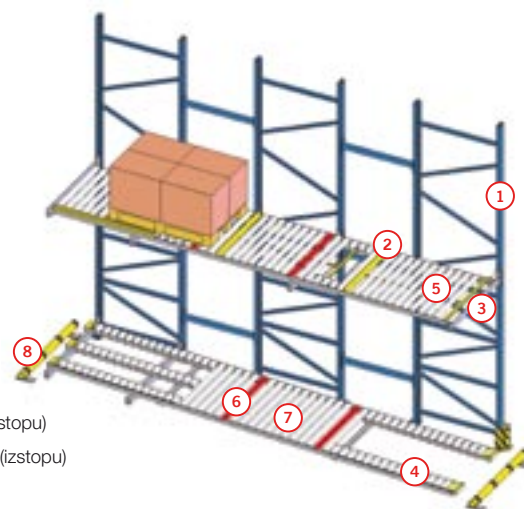
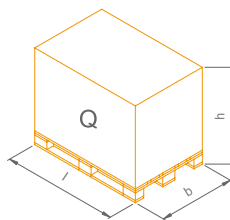
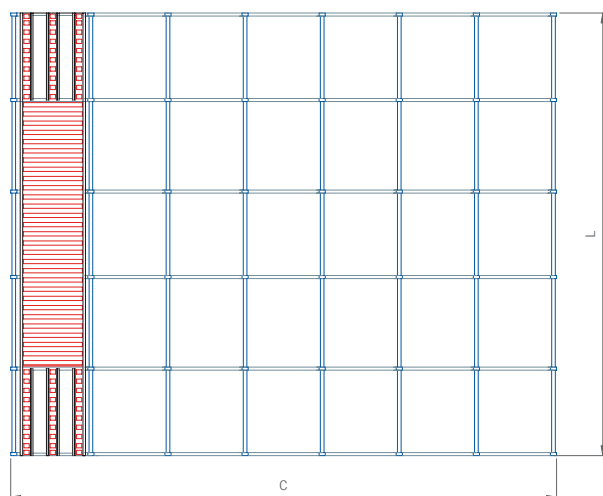
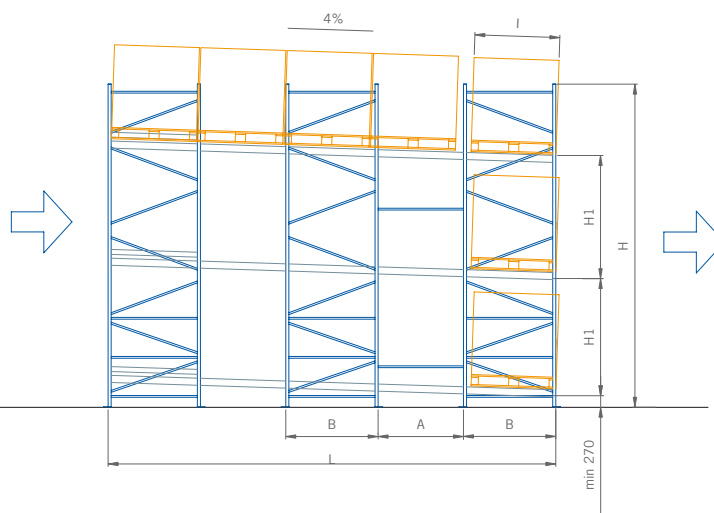
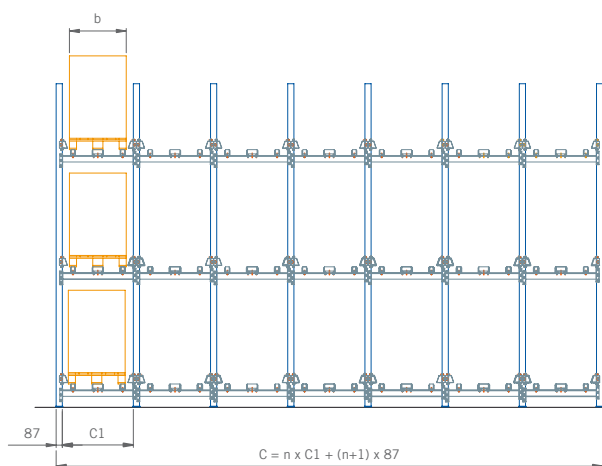
Posluževanje pretočnih regalov je z viličarji ali regalnimi nakladalci. Nosilnost pretočnih regalov je do 1200 kg po paletnem mestu.



Naziv	Oznaka	Vrednosti
Višina stranice	H	max 9000 mm
Razmak med etažami	H1	l + 250 mm
Globina regala	L	$\sum A + \sum B$
Globina stranice	B	1300 mm
Razmak med stranicami	A	1200 mm
Širina regala	C	$n \times C1 + (n + 1) \times 87$
Širina paletnega okna	C1	l + 200 mm
Obremenitev palete	Q	max 1000 kg

Opomba: Po dogovoru so dosegljive tudi druge dimenzije in nosilnosti.

Opomba: Izvedba pretočnih regalov je lahko v izvedbi »first in-last out« (FI-LO) v sistemu povratnih prog (push back). V tem primeru je globina regala do 4 palet.



- 1 - nosilna konstrukcija regala
- 2 - ločilnik palet - separator
- 3 - omejevalec
- 4 - deljena proga na vstopu (izstopu)
- 5 - nedeljena proga na vstopu (izstopu)
- 6 - zavorni nosilni valjček
- 7 - nosilni valjček
- 8 - omejevalec viličarja

PRETOČNI REGALI za pakete

So pretočni regali lahke izvedbe za komisioniranje blaga na izhodni strani regalov.

V izvedbi izteka kanalov so z ravnim iztekom ali z iztekom z zaustavno pločevino, ki je v tem primeru nagnjena za 15 stopinj v dolžini 300 mm oz. 12 stopinj v dolžini 400 mm zaustavne pločevine zaradi olajšanja komisioniranja.

Valjčki imajo premer $\varnothing 28$ mm in so iz umetne snovi z jekleno osjo nosilnosti do 6 kg. Delitev valjčkov je 33 ali 50 mm.

Nosilnost valjčne ravnine je 75 kg/m^2 .

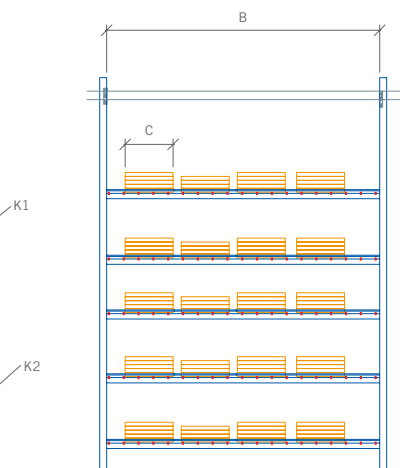
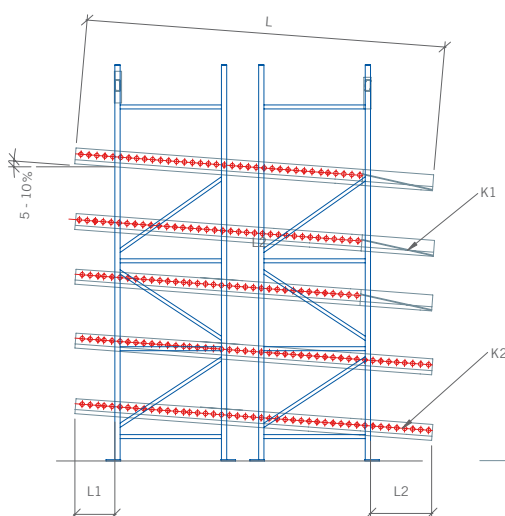
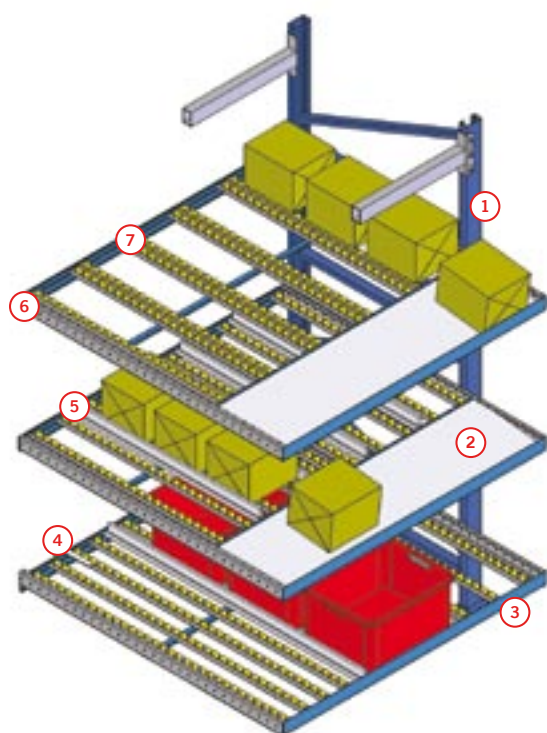
Regal se sestoji iz:

- robustne prašno barvane (RAL5007/7032) nosilne konstrukcije,
- nosilnega cinkanega okvirja vpetega v nosilno konstrukcijo, ki dopušča nastavitve potrebnega nagiba
- vstavljenih valjčnih letvic z možnostjo enostavnega prestavljanja v rastru 5,5 mm
- vodilnih letvic vzdolž kanala (opcija samo z uvodnicami na začetku kanala dolžine 250 mm)



Naziv	Oznaka	Vrednosti
Dolžina kanala	L	max. 6500 mm
Širina regala	B	max. 3600 mm
Dolžina previsa (odlaganje)	L1	
Dolžina previsa (izvzemanje)	L2	
Št. kanalov po širini regala	X	po dogovoru
Št. valjčnih progic po kanalu	Y	
Št. pretočnih prog po višini	Z	po dogovoru

Naziv	Oznaka	Vrednosti
Dolžina kanala	B1	po dogovoru
Širina regala	B2	po dogovoru
Višina škatle	B3	po dogovoru
Masa škatle	G	po dogovoru
Vstavljanje v regal po:	C	B1 ali B2
Iztek z zaustavno pločevino	K1	
Iztek brez zaustavne pločevine	K2	



1. nosilna konstrukcija regala
2. zaustavna pločevina z nagibom
3. omejevalo
4. uvodnica
5. vodilna letev
6. nosilni okvir
7. valjčna letvica

REGALI ZA SODE

Regali za 50 in 200 l sode

Na njih varno in pregledno skladiščimo tekočine, ki so okolju neprijazne (npr.: strojna olja, čistila, barve, lake itd.). Vodotesna lovilna posoda preprečuje razlivanje tekočin po skladišču.



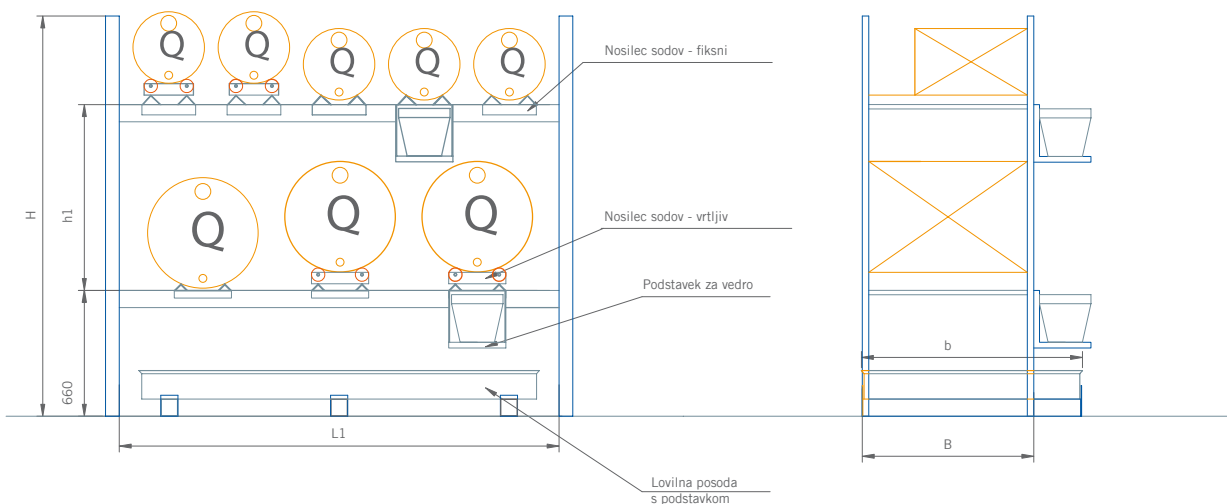
Dodatne prednosti:

- konstrukcija brez vijakov
- pregledna razporeditev tekočin
- prestavljivi nosilci sodov
- možnost skladiščenja z viličarji

Osnovno ogrodje se sestoji iz dveh stranic, dveh parov veznih nosilcev in pocinkane pločevinaste posode s kovinskim podstavkom za transport.

Naziv	Oznaka	Volumen sodov	
		200 l	50 l
Število sodov na regal		6	10
Višina regala	H	2100 mm	2100 mm
Globina regala	B	900 mm	600 mm
Globina lovilne posode	b	1160 mm	910 mm
Dolžina regalnega okna	L1	2300 mm	2300 mm
Volumen lovilne posode	V	360 l	280 l
Razmik med etažami	h1	n x 75	n x 75
Obremenitev	Q	250 kg/sod	65 kg/sod

Opomba: Po dogovoru so dosegljive tudi druge dimenzije in nosilnosti.



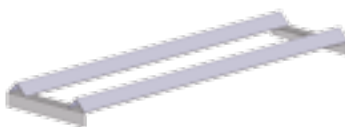
Dodatna oprema za sode

Nosilec sodov - fiksni »NSF«

Tip A: za sod 200 l

Tib B: za sod 50 l

Izdelani so iz jeklenih kotnih profilov.



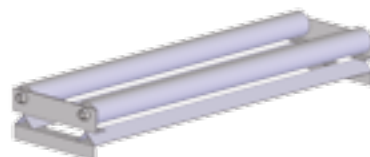
Nosilec sodov - vrtljiv »NSV«

Tip A: za sod 200 l

Tib B: za sod 50 l

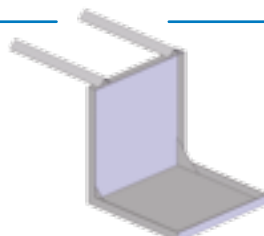
Olajšujejo obračanje sodov v regalih.

Uporabljamo jih namesto fiksnih nosilcev sodov.



Podstavek za vedro »PZV«

Olajšujejo pretakanje tekočin v manjše posode. Izdelani so iz jeklene pločevine in imajo uporabno površino 300x300 mm.



Tehnične karakteristike regalov MAJORACK®

Tabela nosilnosti stranic

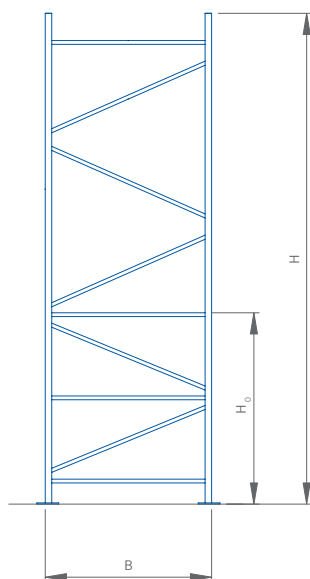
Nosilnost je odvisna od vrste, višine in širine stranice, od višine ojačanja ter od razporeditve in vrste veznikov (višinska razdalja med vezniki).

V tabelah navedene nosilne vrednosti veljajo za razmake med veznimi nosilci do 750 mm. Pri večjih razmakh jih moramo pomnožiti s faktorji, ki glede na razporeditev in dolžino veznikov zmanjšujejo nosilnost stranice.

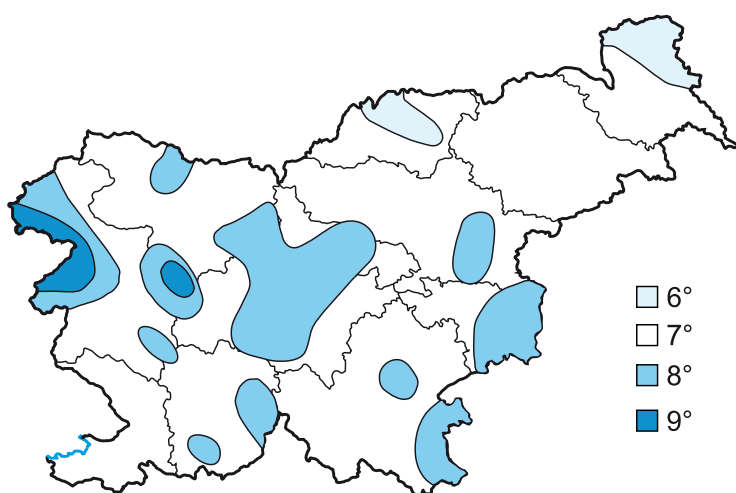
NOSILNOST REGALNE STRANICE MAJORACK S 65									
STRANICA S 65			NOSILNOST kN						
Višina stranice H (mm)	Širina stranice B (mm)	Višina ojačanja Ho (mm)	POTRESNA STOPNJA						
			do VI.	VII.	VIII.	IX.			
900	600	1240	100	100	92	66,3			
	700								
	800								
	do				900	100	78		
					1000				
					1050				
1100									
3000	1200	93,7							
3300	600	1240	100	100	79,5	54,5			
	700								
	800								
	do				900	100	91,5	65,5	
					1000				
					1050				
1100									
4200	1200	82							
4500	600	1240	98	98	96,8	72,3			
	700								
	800								
	do				900	98	84,6	59	
					1000				
					1050				
1100									
5100	1200	98							
5550	600	2340	97	97	88,6	63,7			
	700								
	800								
	do				900	97	76,2	51,5	
					1000				
					1050				
1100									
6000	1200	93							
6600	600	2340	90	90	78	47,4			
	700								
	800								
	do				900	90	83,6	57,2	36
					1000				
					1050				
1100									
9000	1200	74,2							

NOSILNOST REGALNE STRANICE MAJORACK S 80									
STRANICA S 80			NOSILNOST kN						
Višina stranice H (mm)	Širina stranice B (mm)	Višina ojačanja Ho (mm)	POTRESNA STOPNJA						
			do VI.	VII.	VIII.	IX.			
1950	600	1240	132	132	127,1	93			
	700								
	800								
	do				900	132	108,7		
					1000				
					1050				
1100									
3000	1200	129,5							
3300	600	1240	132	132	111	77			
	700								
	800								
	do				900	132	126,4	92,3	
					1000				
					1050				
1100									
4200	1200	104,2							
4500	600	1240	130	130	101,3	68			
	700								
	800								
	do				900	130	117,3	83	
					1000				
					1050				
1100									
5100	1200	95,3							
5475	600	2340	130	130	122,8	89,7			
	700								
	800								
	do				900	130	106,6	73	
					1000				
					1050				
1100									
6000	1200	84,5							
6600	600	2340	120	120	111,8	71,3			
	700								
	800								
	do				900	120	118,7	80,5	51,5
					1000				
					1050				
1100									
9000	1200	62							
9000	600	2340	120	120	103,3	71			
	700								
	800								
	do				900	120	93,5	62	
					1000				
					1050				
1100									
9000	1200	71							

Stranica MAJORACK

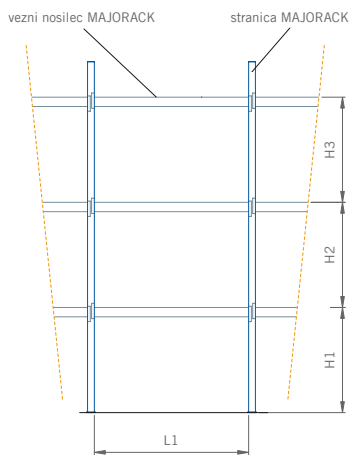


Karta potresnih con Slovenije



Nosilnost stranic MAJORACK® S65

Korekcijski faktorji za izračunavanje nosilnosti stranic



REGALNA STRANICA MAJORACK S 65	Razmak med vezniki - mm (H)	VIŠINA STRANICE (mm)					
		900 – 3000					
		TIP NOSILCA					
		VNV 70			VNP 89		
		Dolžina veznega nosilca (mm) L					
		4000	2500	1000	4000	2500	1000
do 1000		0,79	0,87	0,93	0,99	1,0	1,0
do 1250		0,58	0,65	0,77	0,87	0,89	0,91
do 1500		0,45	0,5	0,57	0,73	0,76	0,79
do 1750		0,36	0,4	0,45	0,55	0,58	0,61
do 2000		0,29	0,32	0,36	0,45	0,47	0,49
do 2250		0,24	0,26	0,30	0,37	0,38	0,40
do 2500		0,20	0,22	0,24	0,31	0,32	0,33

REGALNA STRANICA MAJORACK S 65	Razmak med vezniki - mm (H)	VIŠINA STRANICE (mm)					
		3300 – 4200					
		TIP NOSILCA					
		VNV 70			VNP 89		
		Dolžina veznega nosilca (mm) L					
		4000	2500	1000	4000	2500	1000
do 1000		0,79	0,86	0,94	0,99	1,0	1,0
do 1250		0,57	0,64	0,77	0,87	0,9	0,92
do 1500		0,44	0,50	0,56	0,72	0,75	0,78
do 1750		0,35	0,39	0,45	0,56	0,57	0,60
do 2000		0,29	0,32	0,36	0,44	0,46	0,48
do 2250		0,24	0,26	0,29	0,36	0,38	0,40
do 2500		0,19	0,21	0,24	0,30	0,31	0,33

REGALNA STRANICA MAJORACK S 65	Razmak med vezniki - mm (H)	VIŠINA STRANICE (mm)					
		4500 – 5100					
		TIP NOSILCA					
		VNV 70			VNP 89		
		Dolžina veznega nosilca (mm) L					
		4000	2500	1000	4000	2500	1000
do 1000		0,8	0,87	0,94	1,0	1,0	1,0
do 1250		0,61	0,68	0,77	0,88	0,91	0,94
do 1500		0,44	0,49	0,56	0,68	0,71	0,75
do 1750		0,35	0,39	0,44	0,54	0,57	0,59
do 2000		0,28	0,31	0,36	0,44	0,46	0,48
do 2250		0,23	0,26	0,29	0,36	0,38	0,39
do 2500		0,19	0,21	0,24	0,30	0,31	0,32

REGALNA STRANICA MAJORACK S 65	Razmak med vezniki - mm (H)	VIŠINA STRANICE (mm)					
		5550 – 6000					
		TIP NOSILCA					
		VNV 70			VNP 89		
		Dolžina veznega nosilca (mm) L					
		4000	2500	1000	4000	2500	1000
do 1000		0,82	0,88	0,94	0,99	1,00	1,00
do 1250		0,63	0,70	0,77	0,84	0,87	0,89
do 1500		0,46	0,52	0,61	0,70	0,73	0,75
do 1750		0,36	0,40	0,47	0,54	0,58	0,61
do 2000		0,28	0,31	0,37	0,43	0,46	0,49
do 2250		0,24	0,26	0,30	0,36	0,37	0,39
do 2500		0,20	0,23	0,25	0,30	0,31	0,32

REGALNA STRANICA MAJORACK S 65	Razmak med vezniki - mm (H)	VIŠINA STRANICE (mm)					
		6600 – 9000					
		TIP NOSILCA					
		VNV 70			VNP 89		
		Dolžina veznega nosilca (mm) L					
		4000	2500	1000	4000	2500	1000
do 1000		0,85	0,92	0,98	1,00	1,00	1,00
do 1250		0,64	0,70	0,80	0,89	0,92	0,94
do 1500		0,47	0,53	0,64	0,72	0,76	0,79
do 1750		0,37	0,41	0,49	0,57	0,60	0,64
do 2000		0,30	0,31	0,39	0,46	0,48	0,51
do 2250		0,24	0,27	0,32	0,38	0,39	0,41
do 2500		0,21	0,23	0,27	0,31	0,33	0,33

Nosilnost stranic MAJORACK® S80

Korekcijski faktorji za izračunavanje nosilnosti stranic

REGALNA STRANICA MAJORACK S 80	Razmak med vezniki - mm (H)	VIŠINA STRANICE (mm)								
		1950 – 3000								
		TIP NOSILCA								
		VNP 105			VNP 120			VNP 140		
		Dolžina veznega nosilca (mm) L								
		4000	2500	1000	4000	2500	1000	4000	2500	1000
do 1000		0,97	0,98	0,99	0,98	0,99	1,0	1,0	1,0	1,0
do 1250		0,86	0,87	0,89	0,87	0,88	0,9	0,90	0,91	0,92
do 1500		0,73	0,75	0,77	0,77	0,78	0,79	0,80	0,80	0,82
do 1750		0,57	0,59	0,61	0,62	0,64	0,68	0,70	0,71	0,72
do 2000		0,48	0,49	0,51	0,52	0,53	0,55	0,57	0,58	0,59
do 2250		0,40	0,41	0,43	0,44	0,45	0,46	0,48	0,49	0,50
do 2500		0,34	0,35	0,36	0,38	0,39	0,40	0,41	0,42	0,43

REGALNA STRANICA MAJORACK S 80	Razmak med vezniki - mm (H)	VIŠINA STRANICE (mm)								
		3300 – 4200								
		TIP NOSILCA								
		VNP 105			VNP 120			VNP 140		
		Dolžina veznega nosilca (mm) L								
		4000	2500	1000	4000	2500	1000	4000	2500	1000
do 1000		0,98	0,99	1,0	0,99	0,99	1,0	1,0	1,0	1,0
do 1250		0,86	0,88	0,90	0,87	0,89	0,90	0,90	0,91	0,92
do 1500		0,72	0,75	0,77	0,76	0,78	0,79	0,80	0,81	0,82
do 1750		0,57	0,60	0,61	0,62	0,63	0,65	0,69	0,70	0,72
do 2000		0,47	0,49	0,50	0,51	0,53	0,54	0,56	0,57	0,59
do 2250		0,40	0,41	0,42	0,44	0,45	0,46	0,48	0,49	0,50
do 2500		0,34	0,35	0,36	0,37	0,38	0,39	0,41	0,42	0,43

REGALNA STRANICA MAJORACK S 80	Razmak med vezniki - mm (H)	VIŠINA STRANICE (mm)								
		4500 – 5100								
		TIP NOSILCA								
		VNP 105			VNP 120			VNP 140		
		Dolžina veznega nosilca (mm) L								
		4000	2500	1000	4000	2500	1000	4000	2500	1000
do 1000		0,98	0,99	1,0	0,99	1,0	1,0	1,0	1,0	1,0
do 1250		0,86	0,89	0,92	0,91	0,93	0,95	0,91	0,92	0,93
do 1500		0,69	0,72	0,74	0,75	0,77	0,79	0,81	0,83	0,84
do 1750		0,56	0,58	0,60	0,61	0,63	0,64	0,67	0,68	0,70
do 2000		0,46	0,48	0,50	0,51	0,52	0,54	0,56	0,57	0,58
do 2250		0,39	0,40	0,42	0,43	0,44	0,45	0,47	0,47	0,49
do 2500		0,33	0,34	0,35	0,37	0,38	0,39	0,40	0,41	0,42

REGALNA STRANICA MAJORACK S 80	Razmak med vezniki - mm (H)	VIŠINA STRANICE (mm)								
		5475 – 6000								
		TIP NOSILCA								
		VNP 105			VNP 120			VNP 140		
		Dolžina veznega nosilca (mm) L								
		4000	2500	1000	4000	2500	1000	4000	2500	1000
do 1000		0,99	1,0	1,0	1,0	1,0	1,0	1,0	1,0	1,0
do 1250		0,86	0,88	0,90	0,88	0,89	0,90	0,91	0,92	0,93
do 1500		0,74	0,75	0,78	0,76	0,77	0,79	0,81	0,81	0,81
do 1750		0,60	0,62	0,64	0,61	0,62	0,64	0,66	0,67	0,67
do 2000		0,46	0,48	0,54	0,51	0,52	0,53	0,55	0,56	0,57
do 2250		0,38	0,40	0,43	0,43	0,44	0,45	0,45	0,45	0,45
do 2500		0,32	0,34	0,36	0,36	0,37	0,38	0,38	0,38	0,38

REGALNA STRANICA MAJORACK S 80	Razmak med vezniki - mm (H)	VIŠINA STRANICE (mm)								
		6600 – 9000								
		TIP NOSILCA								
		VNP 105			VNP 120			VNP 140		
		Dolžina veznega nosilca (mm) L								
		4000	2500	1000	4000	2500	1000	4000	2500	1000
do 1000		1,0	1,0	1,0	1,0	1,0	1,0	1,0	1,0	1,0
do 1250		0,91	0,92	0,95	0,92	0,94	0,95	0,96	0,97	0,99
do 1500		0,77	0,79	0,81	0,78	0,80	0,81	0,82	0,83	0,80
do 1750		0,62	0,63	0,66	0,64	0,65	0,66	0,68	0,69	0,70
do 2000		0,47	0,52	0,54	0,52	0,54	0,56	0,57	0,58	0,59
do 2250		0,40	0,41	0,44	0,41	0,42	0,43	0,44	0,46	0,46
do 2500		0,35	0,38	0,37	0,36	0,37	0,38	0,39	0,39	0,39

Tabela dimenzij stranice »ST«

Na voljo so stabilne, varjene stranice različnih dimenzij. Stranico sestavljata dva C-profila s privarjenimi prečnimi in diagonalnimi vezmi. Perforacija stebrov je v razmaku 75 mm. 8 mm debela temeljna plošča omogoča enakomeren prenos obremenitve na tla.

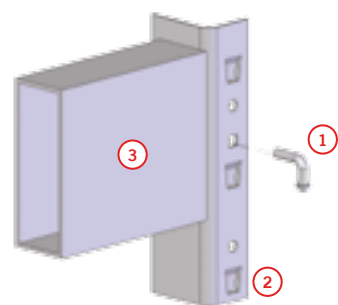
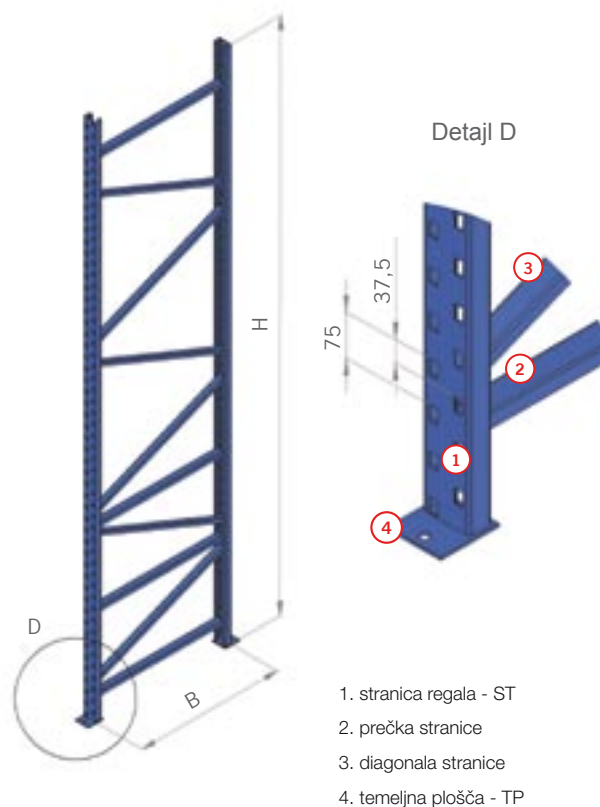
Tip stebra	Širina stranice B	Višina stranice H	Presek stebra stranice
S65	500, 600, 700, 800, 900, 1000, 1050, 1100, 1200	900, 1500, 1800, 2100, 2400, 2700, 3000, 3300, 3600, 3900, 4200, 4500, 5100, 5950, 6000, 6600, 7050, 7500, 7800, 8100, 8400, 8700, 9000	
S80	600, 700, 800, 900, 1000, 1050, 1100, 1200	1950, 2400, 2700, 3000, 3300, 3600, 3900, 4200, 4500, 5100, 5475, 6000, 6600, 7050, 7500, 7800, 8100, 8400, 8700, 9000	

Tabela dimenzij in nosilnosti veznih nosilcev

Vezni nosilec je eden osnovnih elementov regala. Sestoji se iz zatičnih kotnikov in pravokotnega profila. Trije zobje zatičnega kotnika omogočajo togo zvezo stranice z nosilcem regalnega sistema. Po en varnostni zatik na zatičnem kotniku preprečuje izpadanje veznega nosilca. Pravokotni profil omogoča zanesljivo nosilnost celotnega sistema.

Presek nosilca	Tip nosilca	Šir. palete oz. dolž. pal. nos.	Dolž. pal. nosilca	Obr. po etaži/kg
	VNP 89	1 x 800	1000	4000
		1 x 1000	1200	3800
		1 x 1200	1400	3300
		2 x 800	1850	2650
		2 x 1000	2300	2150
		2 x 1200	2700	1600
	VNP 105	1 x 1200	1400	4000
		2 x 800	1850	3500
		2 x 1000	2300	2850
		2 x 1200	2700	2500
		3 x 800; 2 x 1240	2750	2450
	VNP 120	3 x 835	3000	2100
		2 x 800	1850	4000
		2 x 1000	2300	3600
		2 x 1200	2700	3100
		3 x 800; 2 x 1240	2750	3050
		3 x 835	3000	2850
	VNP 140	3 x 1000	3300	2600
		3 x 1200	3900	1850
		2 x 1000	2300	4000
		2 x 1200	2700	3900
		3 x 800; 2 x 1240	2750	3850
	VNV 70	3 x 835	3000	3600
		3 x 1000	3300	3000
		3 x 1200	3900	2150
		-	1000	1950
		-	1200	1700
		-	1400	1500
		-	1850	1000
		-	2000	900
		-	2300	700
		-	2700	500
		-	-	-
		-	-	-

Stranica MAJORACK



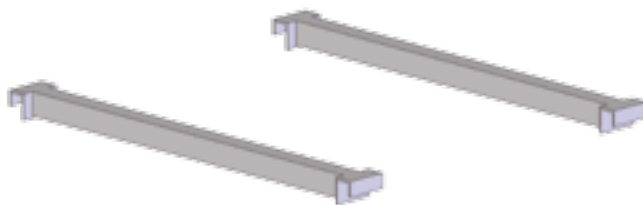
1. varnostni zatik
2. zatični kotnik
3. pravokotni profil

DODATNA OPREMA

Prečni nosilci palet »PNP«

Širina stranice mm	800	1000	1050	1100
--------------------	-----	------	------	------

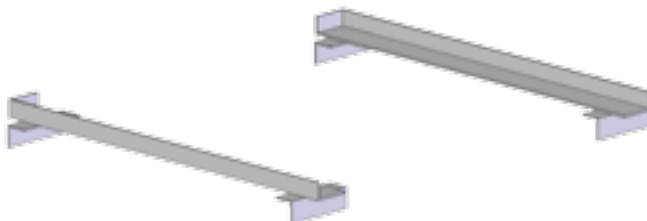
Uporabljamo jih kot dodatno prečno podporo palet in tam, kjer globina regalov preprečuje varno nakladanje na vezne nosilce palet – VNP. Pri enakomerno razporejeni obremenitvi znaša nosilnost enega para prečnih nosilcev palet 1000 kg.



Natični nosilci »NN«

Širina stranice mm	800	1000	1050	1100
--------------------	-----	------	------	------

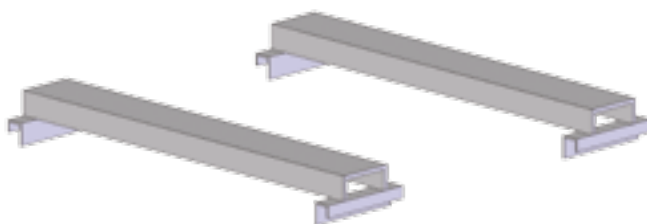
Uporabljamo jih za varno odlaganje zabojev. Na voljo so tudi nosilci z varovalno ploščico na hrbtni strani, ki preprečuje izpad zaboja. Pri enakomerno razporejeni obremenitvi znaša nosilnost enega para natičnih nosilcev z vodili 1000 kg.



Nosilci zabojev »NZ«

Širina stranice mm	800	1000	1050	1100
--------------------	-----	------	------	------

Uporabljamo jih, kadar z viličarji odlagamo zaboje brez palet. Nosilnost enega para nosilcev zabojev znaša pri enakomerno razporejeni obremenitvi do 1000 kg.



Vezni stranic »VS« (skupaj z vijaki)

Dolžina mm	100	125	150	200	250	300
------------	-----	-----	-----	-----	-----	-----

Vezni stranic uporabljamo za spajanje regalov. Dolžine veznikov so navedene v tabeli.



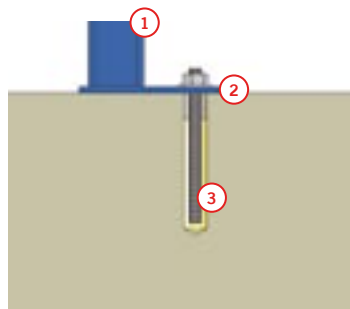
Sidrni vijaki

Tip stranice	Tip	Luknja v betonu Ø mm	Globina luknje mm
S 65	TSA M12 x 90	12	90
S 80	TSA M12 x 110	12	110

Opomba: Za sidranje dinamično obremenjenih sistemov ali sidranje v asfalt se uporabijo sidra s kemičnim vezivom.

Temeljna plošča »TP«

Tip stranice	Dimenzije mm
S 65	80x100x8
S 80	100x110x8



1. regalna stranica
2. temeljna plošča
3. sidrni vijak

VARNOSTNA OPREMA

Vogalni ščitnik

Varuje stebre stranice in stranice pred poškodbami.

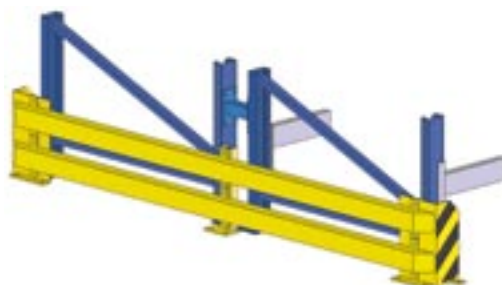
Barva: rumeni in črni opozorilni pasovi.



Vogalni ščitnik »VŠ«



Sredinski ščitnik stebra »SŠ«



Čelni ščitnik stranice »ČŠ«

Varnostni zatik

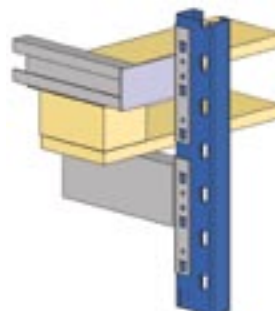
Preprečuje izpadanje veznih nosilcev iz stranic regalov. Pri dobavi dodajamo vsakemu zatičnemu kotniku po en varnostni zatik.



Omejevalec palet »OP«

Omejuje odlaganje palet v globino. Istočasno ščiti zidove pred poškodbami (predvsem zidove iz panelov).

Dolžina omejevalca je enaka dolžini veznega nosilca (VNP, VNV) od 1000 do 3900 mm.



Zaščita prehodov

Za zaščito prehodov in zasilnih izhodov uporabljamo lesena ali kovinska polnila regalnih oken v prehodih.

Zamrežena stena

Za zaščito hrbišč regalov uporabljamo zamrežitev s kovinsko žično mrežo vpeto v kovinske okvirje. Okvirji so montažno pritrjeni na stebre regalne konstrukcije.

