

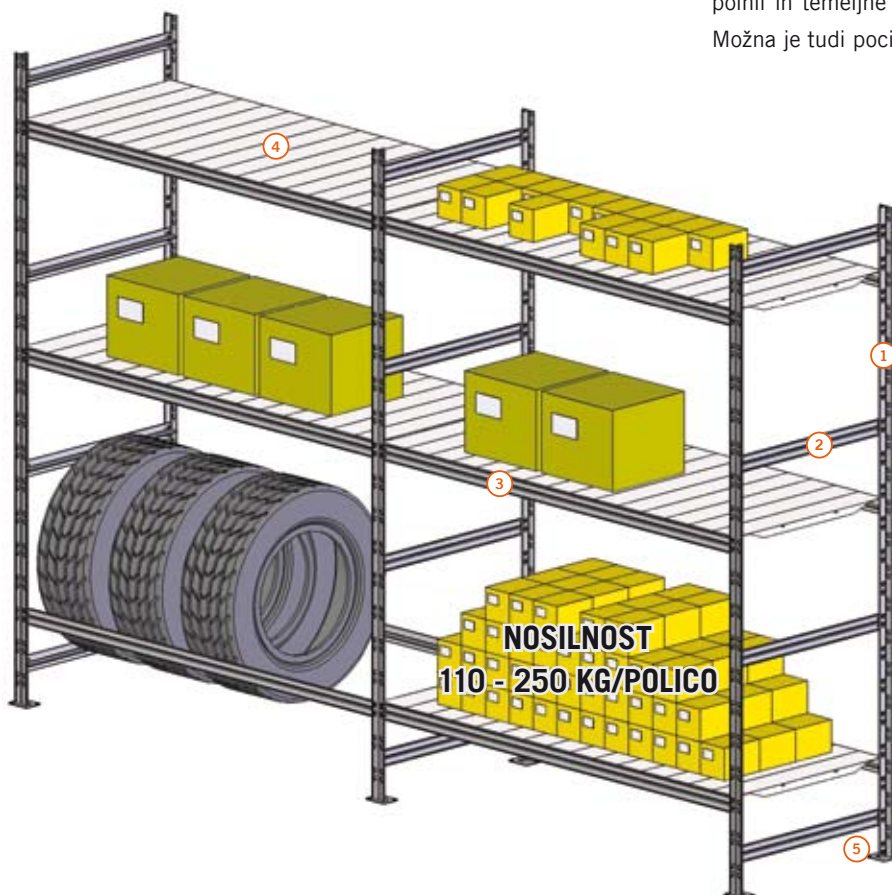
PIKORACK® REGALI

Uporaba montažnega sistema regalov PIKORACK predstavlja racionalni izkoristek skladiščnega prostora za konvencionalna skladišča manjših nosilnosti z ročno manipulacijo, saj sistem zaradi svoje montažne izvedbe dopušča sestavo poljubnih regalnih sklopov, hkrati pa omogoča enostavno prestavitev, demontažo in ponovno montažo regalov na drugem mestu. Sistem ogrodja regala je v celoti montažno zatične izvedbe, brez vijčnih spojev (razen temeljne ploščice PIT). Pločevinasti vložki se vstavljajo. Police oziroma nosilce polic (PIN) je možno premikati navzgor ali navzdol v rastru $n \times 100$ mm, kar je dodatna prednost montažnega sistema in nudi možnost prilagoditve skladiščnega mesta trenutnim potrebam.

Kljub svoji enostavnosti in elegantni konstrukciji, je sistem regalov PIKORACK zelo stabilen in tog, kvalitetna izdelava in površinska zaščita pa zagotavljata dolgo življenjsko dobo.



Barva: Vsi elementi so prašno obarvani v sivi barvi RAL 7032 razen polnil in temeljne ploščice (PIV in PIT), ki so v pocinkani izvedbi. Možna je tudi pocinkana izvedba vseh elementov.



Detajl: Pikorack regal z iveral polnilom

1. steber Pikorack - PIS
2. prečka Pikorack - PIP
3. nosilec Pikorack - PIN
4. vložek Pikorack - PIV (kovinski ali iveral)
5. temeljna ploščica - PIT

Tabela karakteristik poličnega sistema Pikorack

PIS	Steber Pikorack Višina stebra - H (stranice)	(m)	1,8 2,0 2,1*	2,3 2,5			2,8	
PIT	Temeljna ploščica		1 kos / steber Pikorack					
PIP	Št. prečk Pikorack za sestavo stranic	(mm)	4	5			6	
	Prečka Pikorack (globina regala) - B	(mm)	400	500	600	700	800 1000	
	Oznaka prečke		PIP-4	PIP-5	PIP-6	PIP-7	PIP-8 PIP-10	
PIN	Nosilec Pikorack (dolžina) - C	(mm)	890	990	1190	1390	1590	
	Oсна razdalja med stebri - C2	(mm)	898	998	1198	1398	1598	
	Oznaka nosilca		PIN-9	PIN-10	PIN-12	PIN-14	PIN-16	
	Nosilnost para nosilcev	(kg)	250	210	180	150	110	
PIV	Pločevinasti vložek (št. kosov/nosilec)		9	10	12	14	16	
PIV	Dolžina ploč. vložka (globina regala)	(mm)	400	500	600	700	800 1000	
	Oznaka ploč. vložka		PIV-4	PIV-5	PIV-6	PIV-7	PIV-8 PIV-10	

Opomba: nosilnost celotnega sistema je pogojena z nosilnostjo najslabšega elementa v sistemu.

Po dogovoru so dosegljive tudi druge dimenzije in nosilnosti.

* Steber višine 2,1 m je primeren za arhivski regal s šestimi (6) policami po višini.

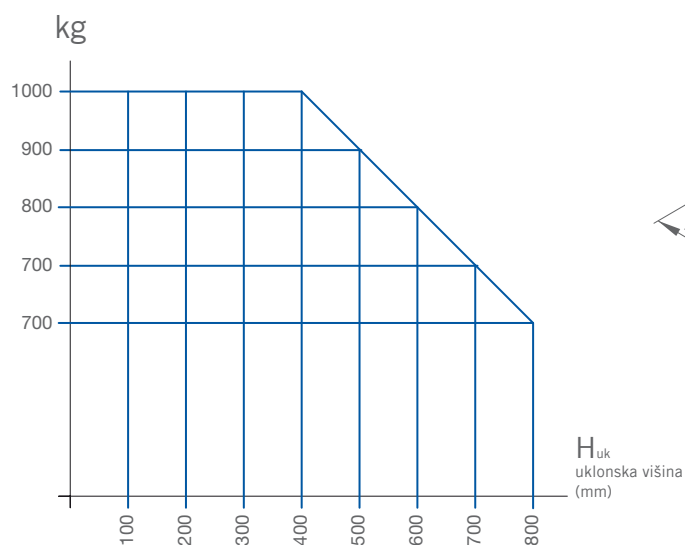
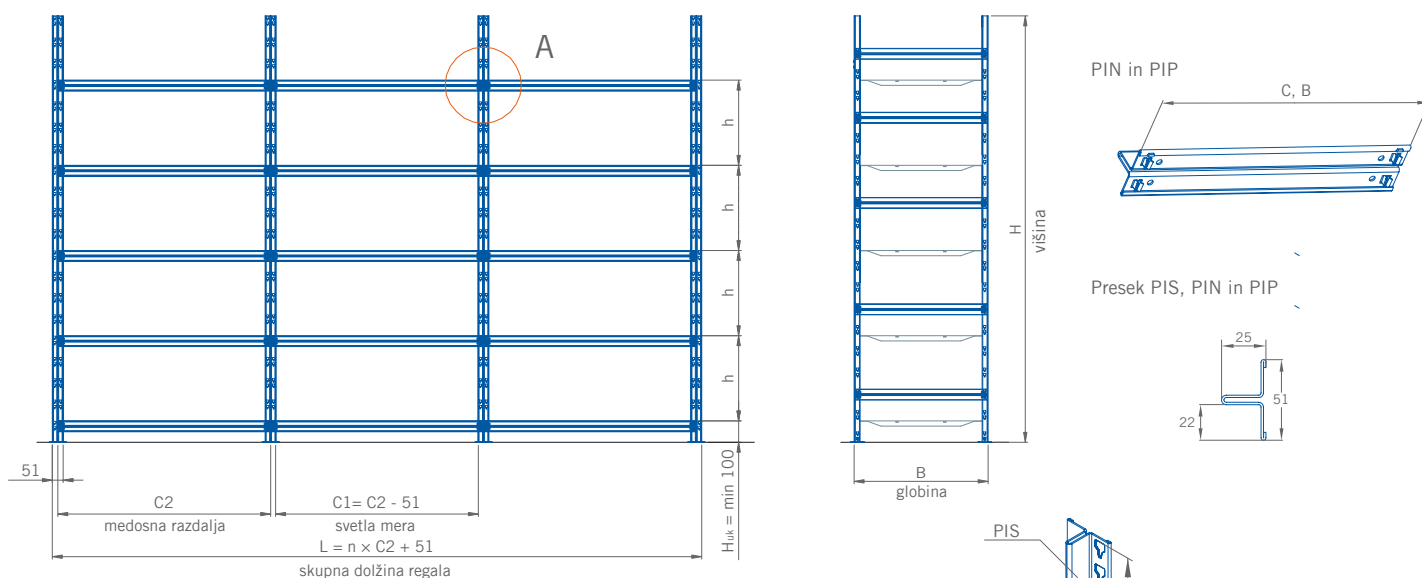


Diagram nosilnosti stranice Pikorack

