

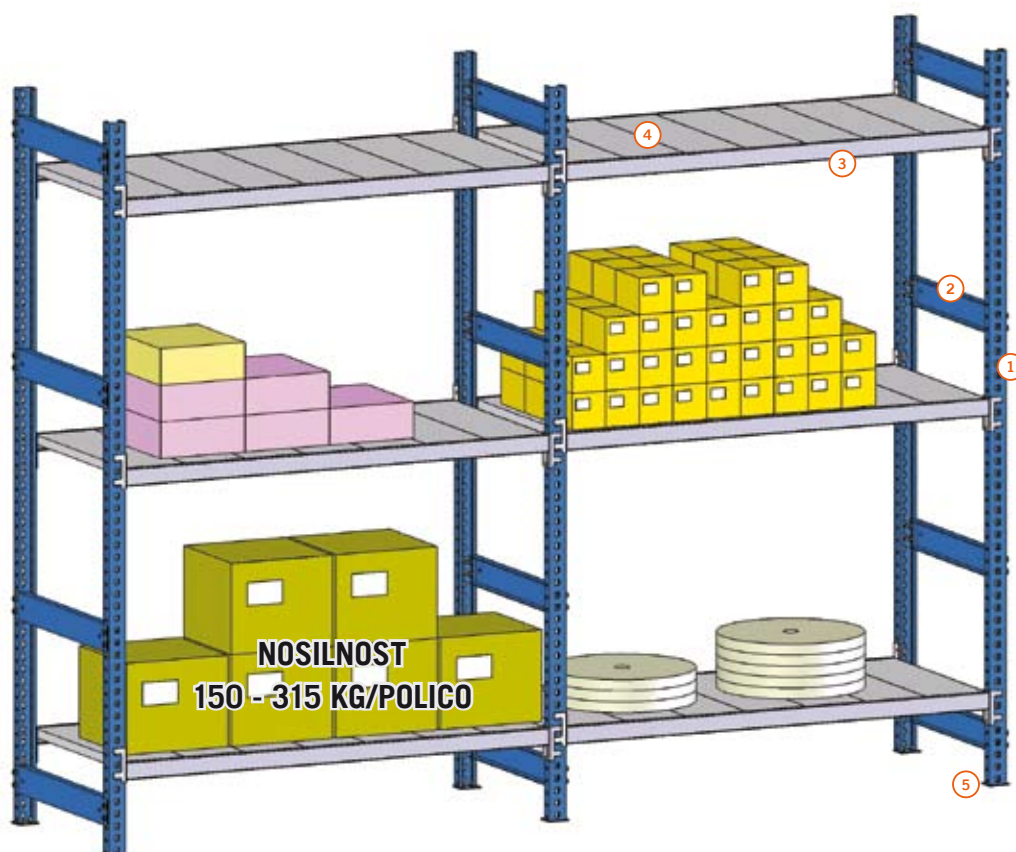


MINIRACK[®] REGALI

Uporaba montažnega sistema regalov MINIRACK predstavlja racionalno izkoriščanje skladiščnega prostora. Za konvencionalna skladišča manjših in srednjih nosilnosti ter z ročno manipulacijo predstavlja uporaba montažnega sistema regalov MINIRACK racionalni izkoristek skladiščnega prostora, saj sistem zaradi svoje montažne izvedbe dopušča sestavo poljubnih regalnih sklopov, hkrati pa omogoča enostavno prestavitev, demontažo in ponovno montažo regalov na drugem mestu. Kljub svoji enostavnosti in elegantni konstrukciji je sistem regalov MINIRACK zelo stabilen in tog, kvalitetna izdelava in površinska zaščita pa zagotavljata dolgo življenjsko dobo. Glavni sestavni elementi sistema so stranice s temeljnimi ploščicami, nosilci polic in leseni ali pločevinasti vložki. Perforirani stebri stranice so med seboj povezani s prečkami, ki jih na oba stebra privijačimo.

V odvisnosti od števila prečk in razdalje med prečkami se giblje tudi nosilnost formirane stranice. Police oziroma nosilce polic je možno vertikalno premikati navzgor ali navzdol v rastru $n \times 33,3 \text{ mm}$, kar je dodatna prednost montažnega sistema in nudi možnost prilagoditve skladiščnega mesta trenutnim potrebam.

Barva regalov: Modra RAL 5007 za stranice in siva RAL 7032 za nosilce in vložke. Možna je tudi galvansko ali vroče pocinkana izvedba elementov.

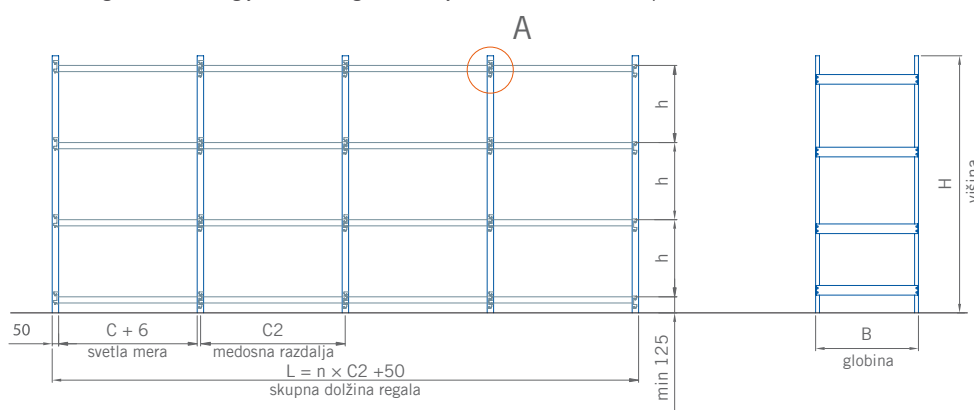


1. steber Minirack - SM
2. prečka Minirack - PM
3. vezni nosilec Minirack - VNM
4. pločevinasti vložek - PV
(iveral ali leseni plato)
5. temeljna ploščica - TP

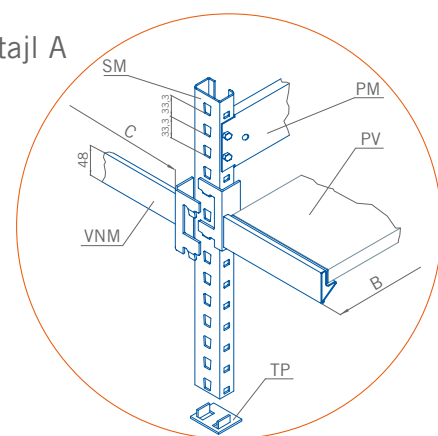
Tabela karakteristik poličnega sistema Minirack

SM	Steber Minirack Višina stebra - H (stranice)	(m)	2,0	2,3	2,5	2,8	3,0	3,2		
TP	Temeljna ploščica		vmesne višine - po naročilu							
			1 kom./steber Minirack							
PM	Št. prečk Minirack za sestavo stranic	(kos)	4			5		6		
	Prečka Minirack (globina regala) - B	(mm)	300	400	500	600	700	800	900	1000
	Oznaka prečke		PM-3	PM-4	PM-5	PM-6	PM-7	PM-8	PM-9	PM-10
VNM	Vezni nosilec Minirack (dolžina) - C	(mm)	890		1070		1250		1425	
	Oсна razdalja med stebri - C2	(mm)	948		1128		1308		1483	
	Oznaka nosilca		VNM-9		VNM-10		VNM-12		VNM-14	
	Nosilnost para nosilcev	(kg)	315		260		225		150	
PV	Pločevinasti vložek (št. kosov/nosilec)		5		6		7		8	
	Dolžina ploč. vložka (globina regala)	(mm)	300	400	500	600	700	800	900	1000
	Oznaka ploč. vložka		PV-3	PV-4	PV-5	PV-6	PV-7	PV-8	PV-9	PV-10
	Nosilnost stranice pri globini		600 mm - 2400 kg 700 mm - 2100 kg				900 mm - 1700 kg 1000 mm - 1400 kg			

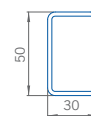
Po dogovoru so dosegljive tudi druge dimenzije in nosilnosti. Polnilo polic so lahko tudi leseni vložki ali iveral.



Detajl A



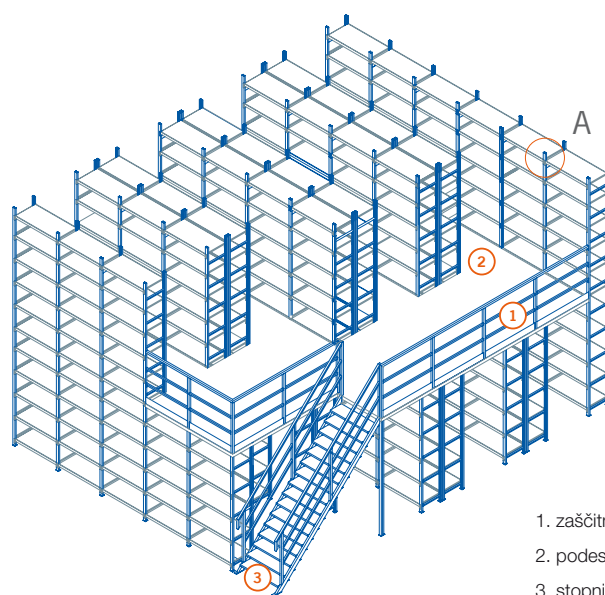
Presek stebra



MINIRACK – podest

Pri regalnem sistemu **MINIRACK** je možna etažna izvedba. Pohodna obloga podesta je lahko rebrasta pločevina, bradavičasta rešetka Artex, vezan les (surov, zaščiten s protipožarno zaščitno maso ali s fenolno folijo) ali skoblani leseni plohi vezani na utor in pero.

Izvedba s podestom



1. zaščitna ograja
2. podestna površina
3. stopnice



kovinska
bradavičasta rešetka

vezan les

vezan les
s fenolno folijo