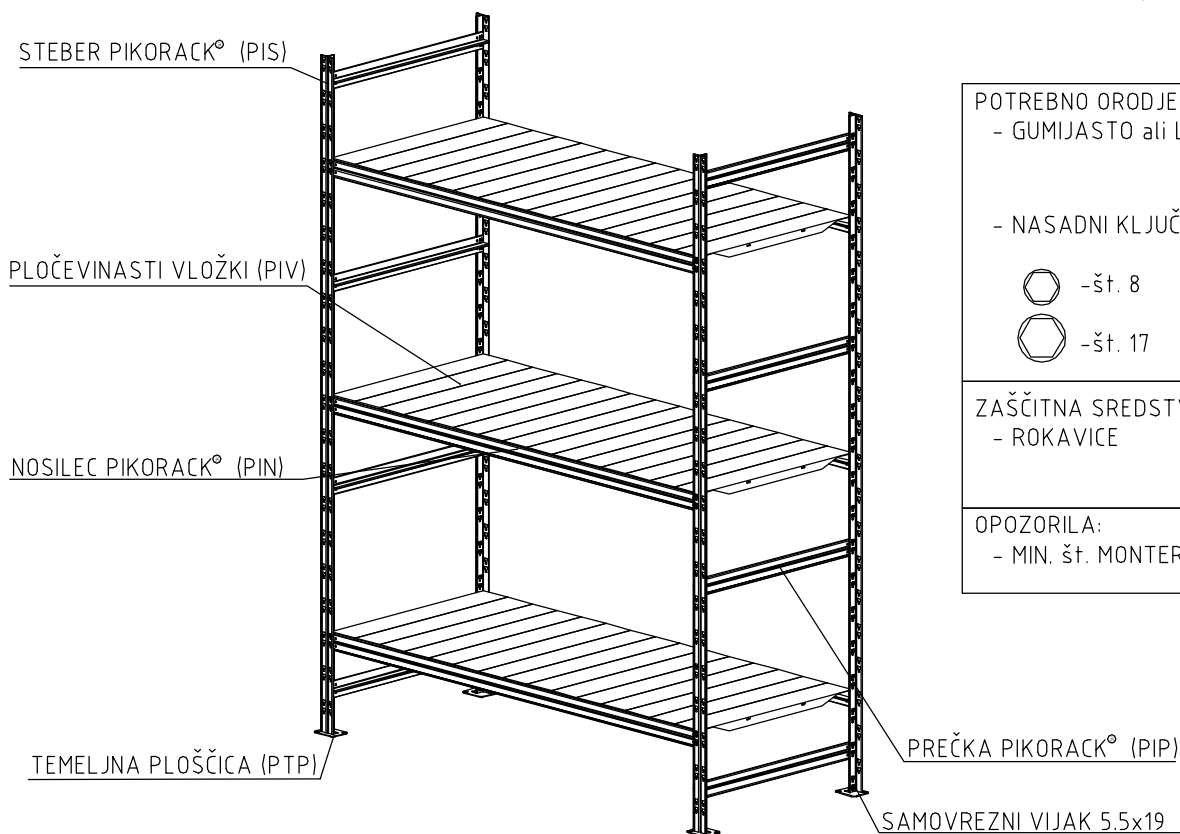


NAVODILA ZA MONTAŽO: REGALNI SISTEM PIKORACK®

ArteX

TOVARNA SKLADIŠČNE OPREME IN VILICARJEV
LENDAVA d.o.o.
Kolodvorska 43, 9220 LENDAVA



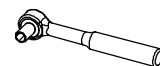
POTREBNO ORODJE:

- GUMIJASTO ali LESENO KLADIVO

- NASADNI KLJUČ:

○ - št. 8

○ - št. 17



ZAŠČITNA SREDSTVA:

- ROKAVICE

OPOZORILA:

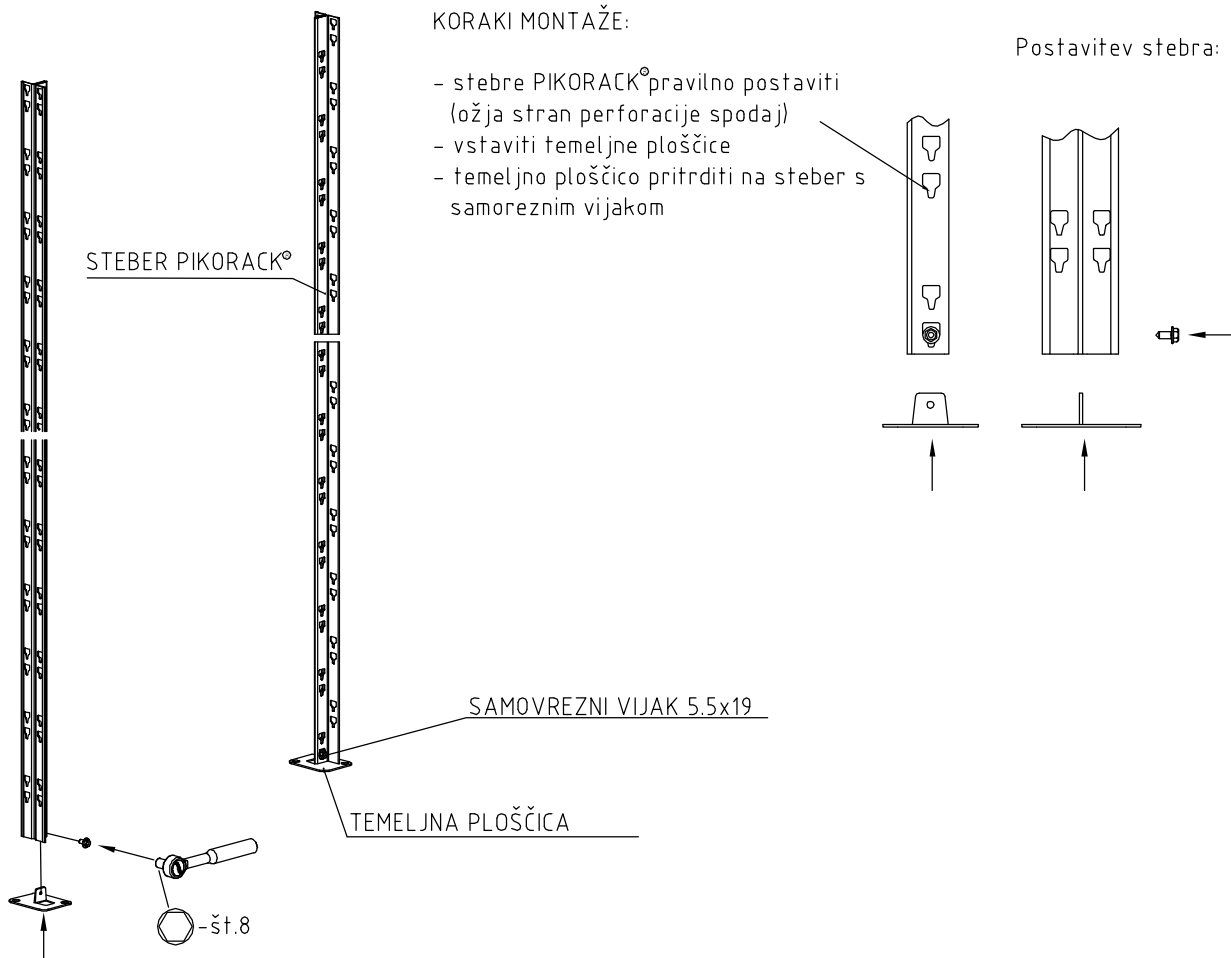
- MIN. št. MONTERJEV: 2

①

KORAKI MONTAŽE:

- stebre PIKORACK® pravilno postaviti (ožja stran perforacije spodaj)
- vstaviti temeljne ploščice
- temeljno ploščico pritrditi na steber s samoreznim vijakom

Postavitve stebra:



②

KORAKI MONTAŽE:

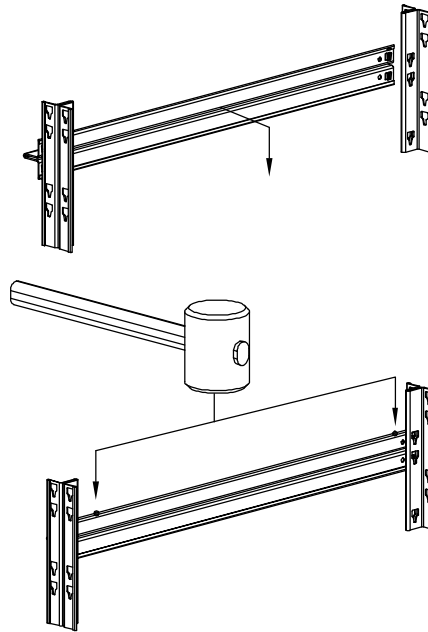
- prečko PIKORACK nastaviti v perforacijo stebra
- z navpičnimi udarci s kladivom pritrditi prečko na steber
- prečke PIKORACK namestiti v enakomernem razmiku po višini stebra v rastru 100 mm tako, da je zgornja površina v vodoravnem položaju
- prečka je pravilno nameščena, ko se bradavica zagozdi v izsek stebra (POGLED X)

STEBER PIKORACK®

PREČKA PIKORACK®

TEMELJNA PLOŠČICA

SAMOVREZNI VIJAK 5.5x19



POGLED X

BRADAVICA

③

KORAKI MONTAŽE:

- prečke naj bodo usmerjene navznoter (DETALJ A)
- par nosilcev PIKORACK nastaviti v perforacijo stebra na isti višini
- usmerjenost nosilca navznoter (DETALJ B)
- z navpičnimi udarci s kladivom pritrditi nosilec na steber
- par nosilcev PIKORACK namestiti v enakomernem razmiku po višini stebra v rastru 100 mm
- nosilec je pravilno nameščen, ko se bradavica zagozdi v izsek stebra (POGLED X)

STEBER PIKORACK®

PREČKA PIKORACK®

PAR NOSILCEV

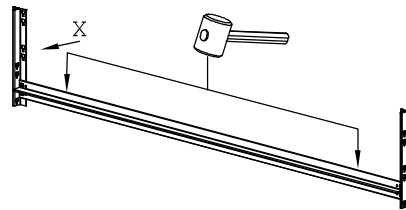
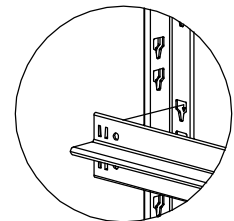
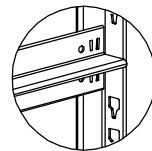
NOSILEC PIKORACK®

SAMOVREZNI VIJAK 5.5x19

TEMELJNA PLOŠČICA

DETALJ A

DETALJ B



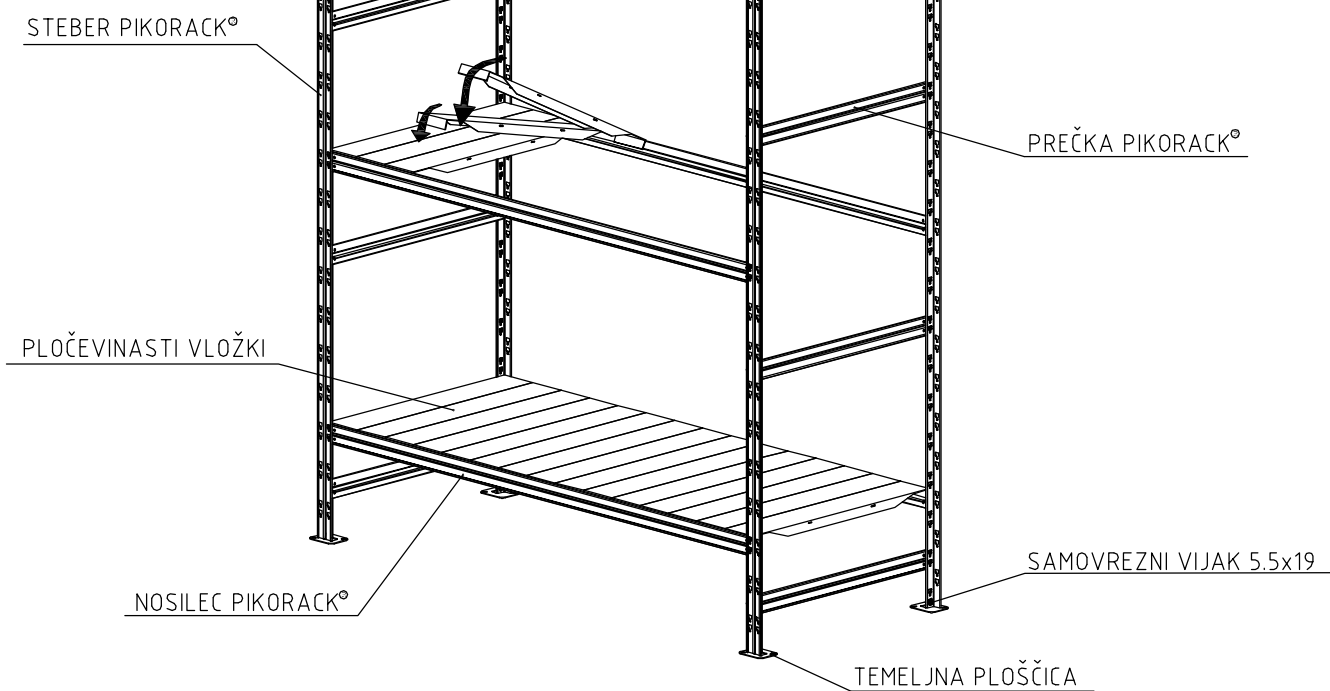
POGLED X

BRADAVICA

4

KORAKI MONTAŽE:

- pločevinaste vložke namestiti na nosilce PIKORACK®



5

MONTAŽA REGALNE VRSTE PIKORACK®

SIDRANJE: (DETALJ C)

- potrebno pri razmerju več kot 1:4 (širina:višina)

