

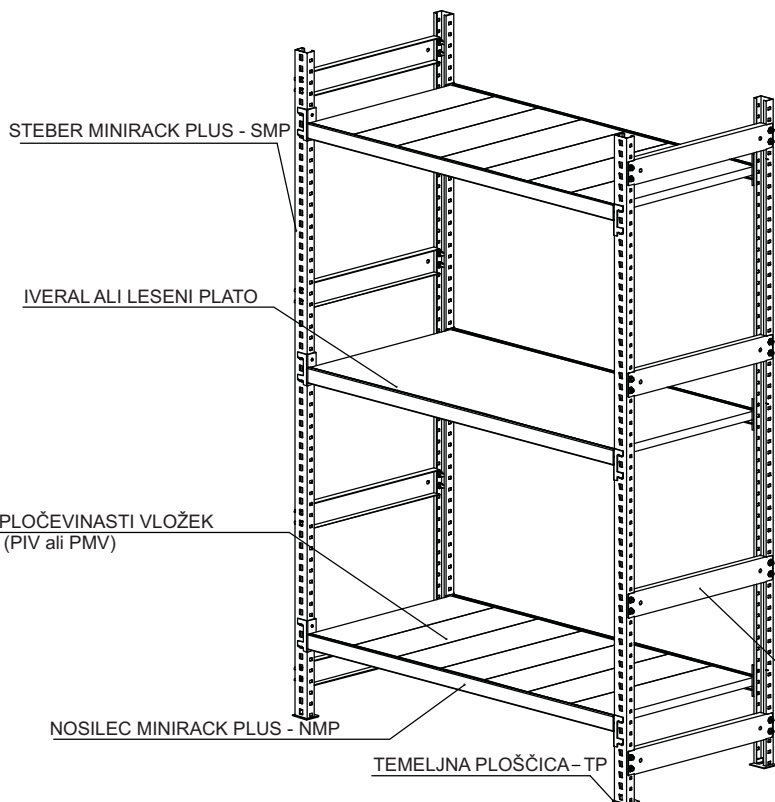
# NAVODILA ZA MONTAŽO

## POLIČNI SISTEM MINIRACK® PLUS

**ArteX**

○ ○ ○ ○ ○ ○ ○ ○ ○ ○

Tovarna skladiščna opreme in viličarjev d.o.o.  
 Kolodvorska 43, 9220 LENDAVA  
 T. 02 / 577 62 54  
 M. 041 / 454 - 602  
 info@artex.si  
 www.artex.si



VIJAK M8 x 15  
 MATICA M8  
 PODLOŽKA D8

**POTREBNO ORODJE:**

- 2xKLJUČ št.13
- GUMIJASTO ali LESENO Kladivo



**ZAŠČITNA SREDSTVA:**

- ROKAVICE

PREČKA MINIRACK PLUS - PMP  
 GLEJ TABELO !

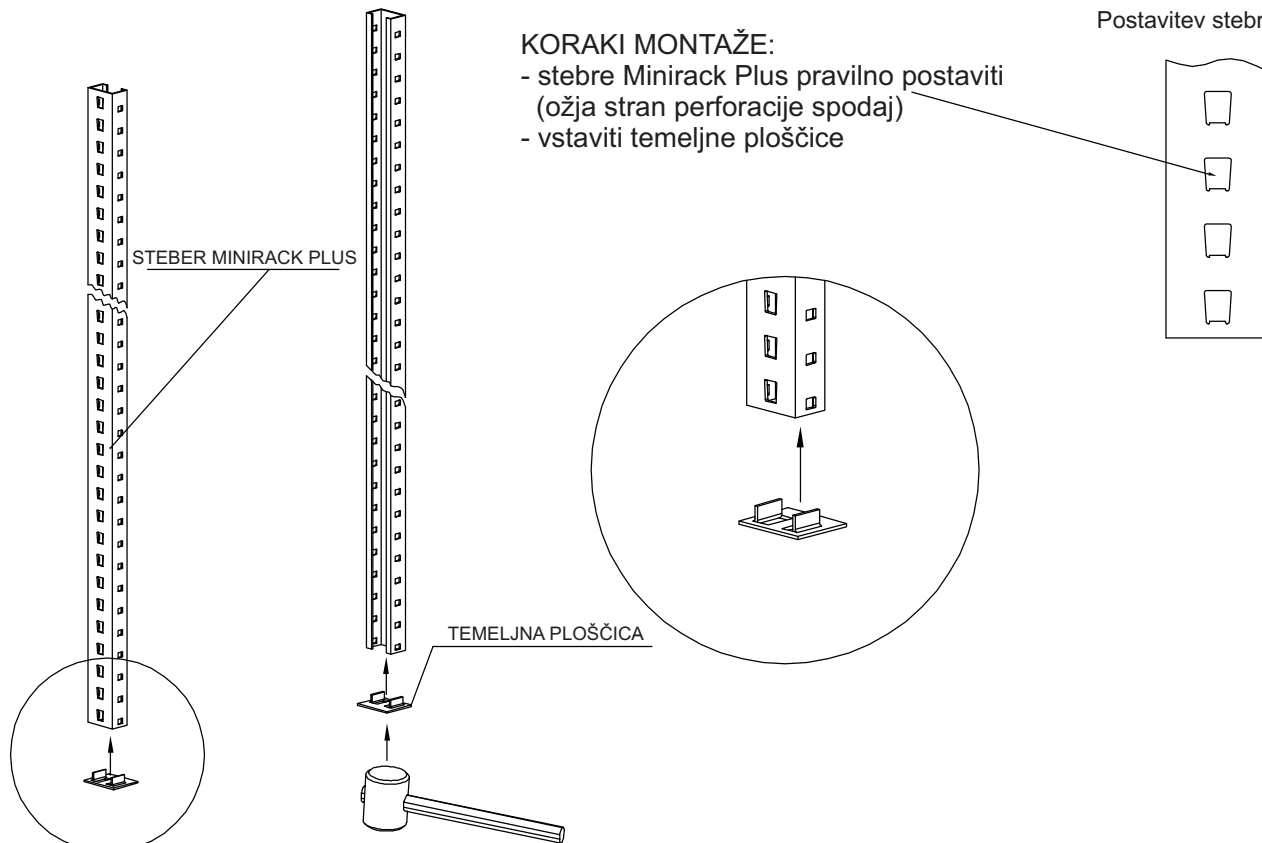
TABELA			
Steber -SMP,višina (m)	2 - 2.3	2.5 -3	3.2
Prečka -PMP (kom)	4	5	6

①

Postavitev stebra

**KORAKI MONTAŽE:**

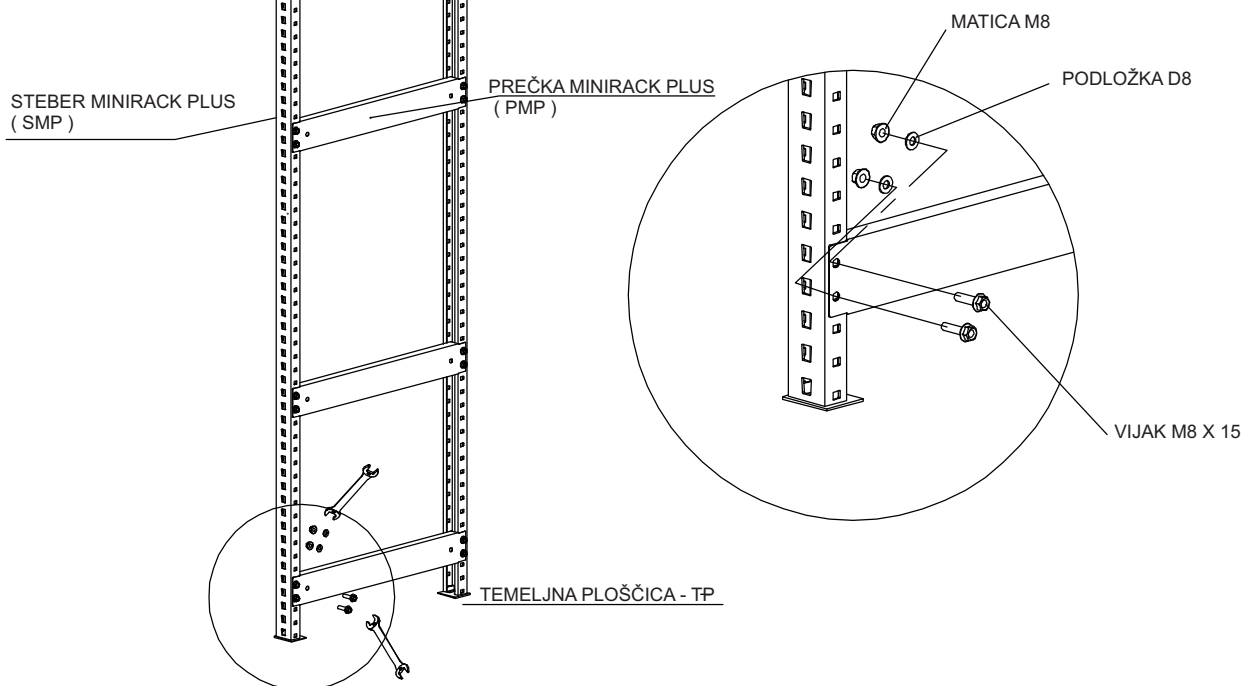
- stebre Minirack Plus pravilno postaviti (ožja stran perforacije spodaj)
- vstaviti temeljne ploščice



②

KORAKI MONTAŽE:

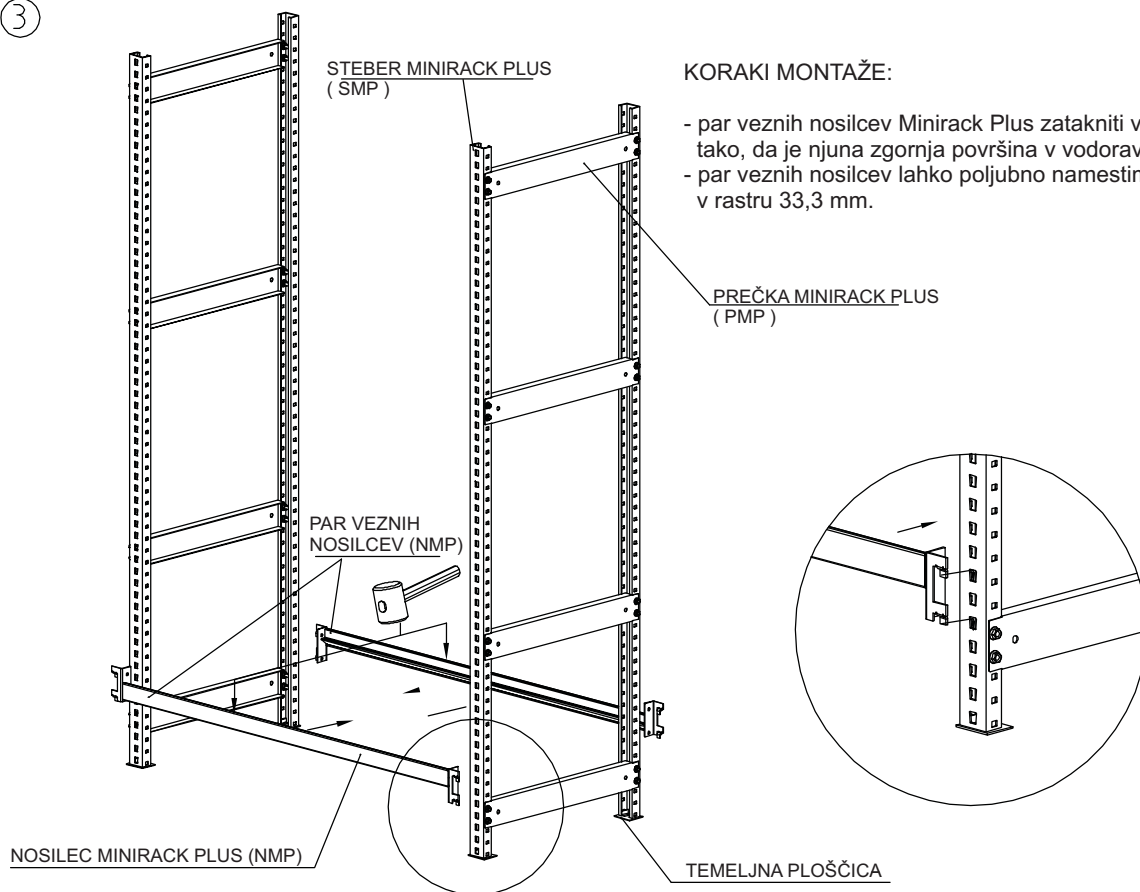
- za montažo potrebno uporabiti dva viličasta ključa št. 13,
- skozi luknjo stebra in prečke Minirack Plus vstaviti vijak,
- na vijak namestiti podložko in matico,
- prečke Minirack Plus privijačiti v enakomernem razmiku po višini stebra.



③

KORAKI MONTAŽE:

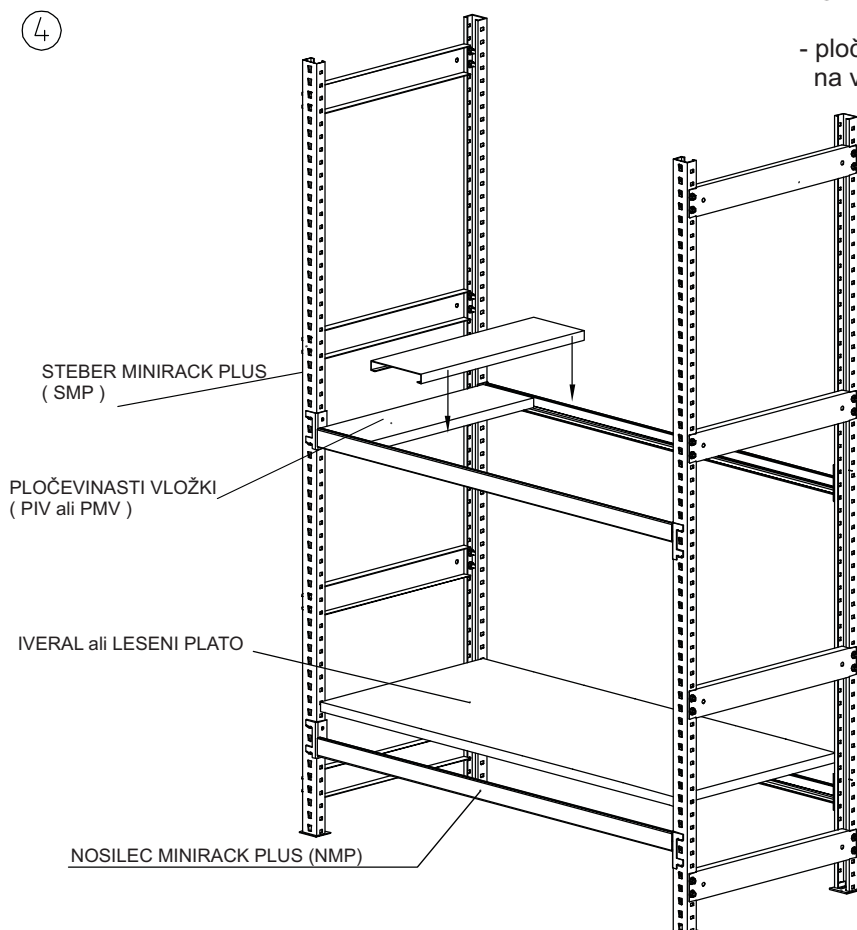
- par veznih nosilcev Minirack Plus zatakni v perforacijo stebra tako, da je njuna zgornja površina v vodoravnem položaju,
- par veznih nosilcev lahko poljubno namestimo po višini stebra v rastru 33,3 mm.



4

### KORAKI MONTAŽE:

- pločevinaste vložke ali iveral namestiti na vezne nosilce MINIRACK PLUS - NMP



5

## MONTAŽA REGALNE VRSTE MINIRACK® PLUS

### KORAKI MONTAŽE:

- prečke Minirack Plus (PMP) ne smejo biti nameščene v isti višini kot vezni nosilci Minirack Plus (NMP).

