



ArteX, tovarna skladiščne opreme in vilicarjev d.o.o.
Kolodvorska 43, 9220 Lendava

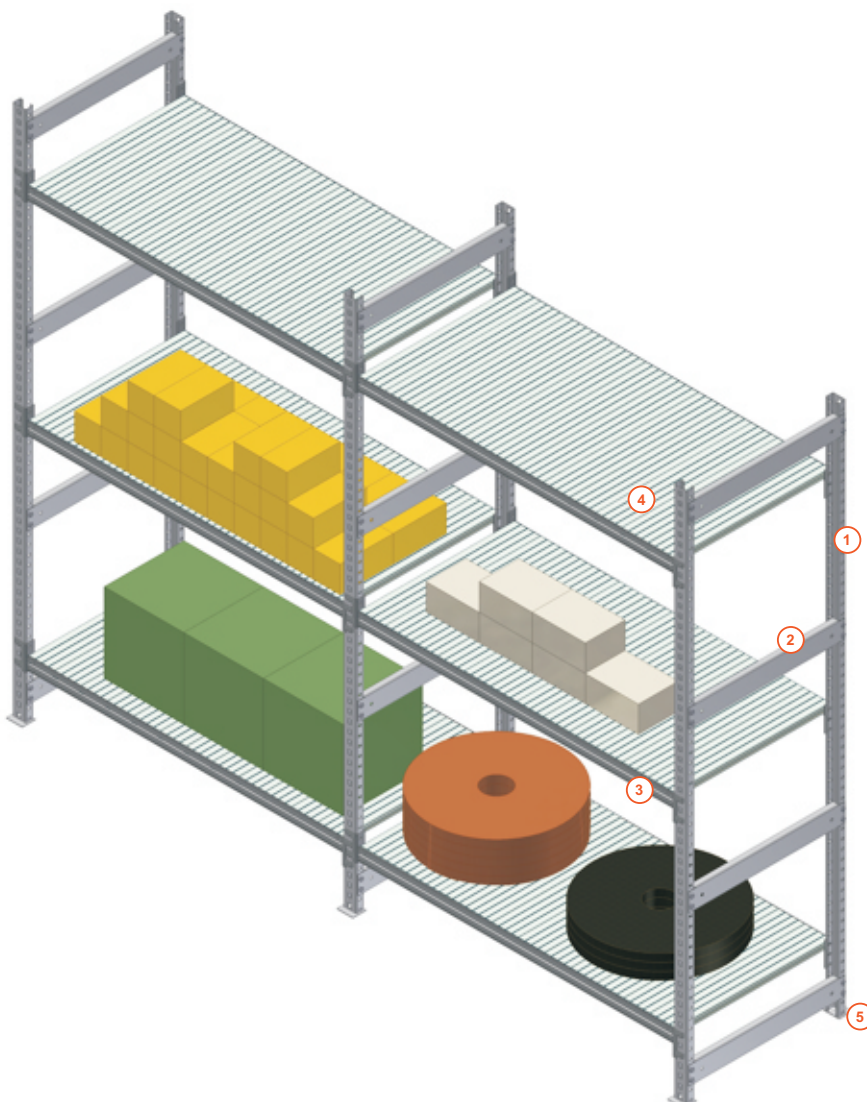
tel. +386 (0)2 577 62 57
fax. +386 (0)2 577 62 51
info@artex.si
www.artex.si

MINIRACK[®] plus REGALI

Montažni sistem poličnih regalov **MINIRACK plus** predstavlja racionalno izkoriščanje skladiščnega prostora. Za konvencionalna skladišča manjših in srednjih nosilnosti ter z ročno manipulacijo predstavlja uporaba montažnega sistema regalov **MINIRACK plus** racionalni izkoristek skladiščnega prostora, saj sistem zaradi svoje montažne izvedbe dopušča sestavo poljubnih regalnih sklopov, hkrati pa omogoča enostavno prestavitev, demontažo in ponovno montažo regalov na drugem mestu. Glavni sestavni elementi sistema so stranice s temeljnimi ploščicami, nosilci polic in pločevinasti vložki ali oplemenitena iverica (iveral). Perforirani stebri stranice so med seboj povezani s prečkami, ki jih na oba stebra privijačimo. Police oz. nosilce police je možno vertikalno premikati v rastru $n \times 33,3 \text{ mm}$.

Površinska zaščita:

Stebri (SMP), temeljna ploščica (TP), prečke (PMP) in kovinski vložki (PIV in PMV) so v pocinkani izvedbi. Nosilci (NMP) so prašno obarvani v sivi barvi RAL 7032.

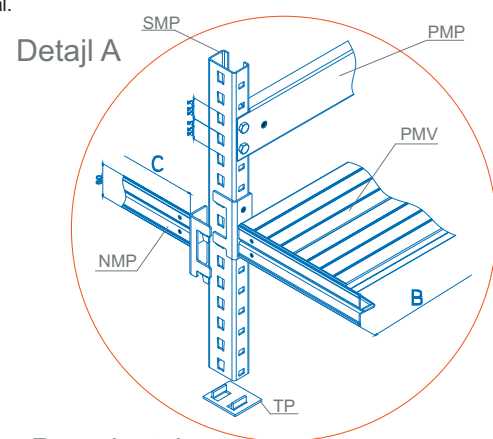
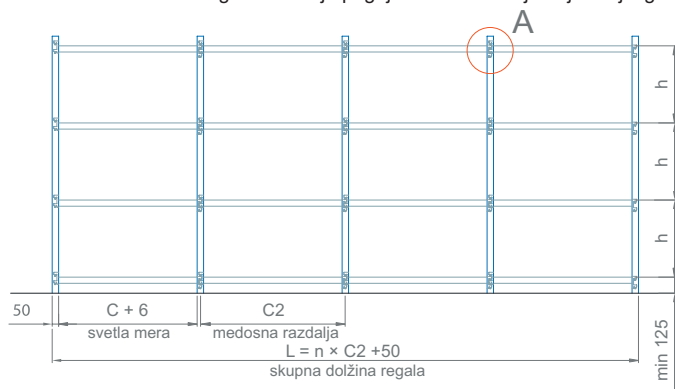


1. steber Minirack plus - SMP
2. prečka Minirack plus - PMP
3. vezni nosilec Minirack plus - NMP
4. pločevinasti vložek - PIV, PMV
(iveral ali leseni plato)
5. temeljna ploščica - TP

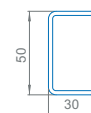
Tabela karakteristik poličnega sistema *Minirack plus*

SMP	Steber <i>Minirack plus</i> Višina stebra - H (stranice) (m)	2,0	2,3	2,5	2,8	3,0	3,2
TP	Temeljna ploščica	vmesne višine - po naročilu					
PMP	Št. prečk <i>Minirack plus</i> za sestavo stranic (kos)	4		5		6	
	Prečka <i>Minirack plus</i> (globina regala) - B (mm)	400	500	600	700	800	900
	Oznaka prečke	PMP-4	PMP-5	PMP-6	PMP-7	PMP-8	PMP-9
NMP	Vezni nosilec <i>Minirack plus</i> (dolžina) - C (mm)	890	990	1190	1390	1590	
	Oсна razdalja med stebri - C2 (mm)	948	1047	1245	1443	1641	
	Oznaka nosilca	NMP-9	NMP-10	NMP-12	NMP-14	NMP-16	
	Nosilnost para nosilcev (kg)	340	300	220	160	130	
PIV, PMV	Pločevinasti vložek (št. kosov/nosilec)	9	10	12	14	16	
	Dolžina ploč. vložka (globina regala) (mm)	400	500	600	700	800	900
	Oznaka ploč. vložka	PIV-4	PIV-5	PIV-6	PMV-7	PMV-8	PMV-9
	Nosilnost stranice pri globini	600 mm - 2400 kg 700 mm - 2100 kg			900 mm - 1700 kg 1000 mm - 1400 kg		

Po dogovoru so dosegljive tudi druge dimenzije in nosilnosti. Polnilo polic so lahko tudi leseni vložki ali iveral.
* Nosilnost celotnega sistema je pogojena z nosilnostjo najšibkejšega elementa v sistemu.



Presek stebra

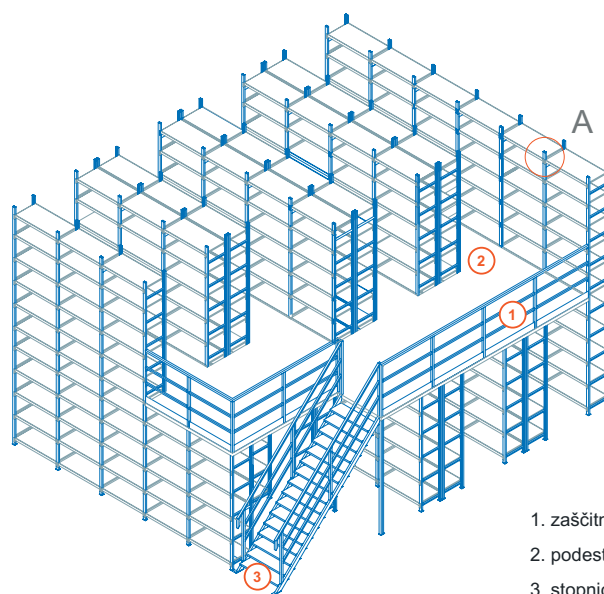


MINIRACK *plus* – podest

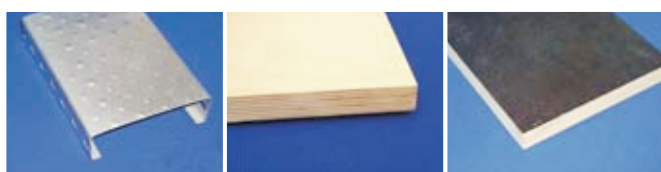
Pri regalnem sistemu **MINIRACK *plus*** je možna etažna izvedba. Pohodna obloga podesta je lahko rebrasta pločevina, bradavičasta rešetka Artex, vezan les (surov, zaščiten s protipožarno zaščitno maso ali s fenolno folijo) ali skoblani leseni plohi vezani na utor in pero.



Izvedba s podestom



1. zaščitna ograja
2. podestna površina
3. stopnice



„Artex“ kovinska bradavičasta rešetka

vezan les

vezan les s fenolno folijo